

ÚJ DUCATO

ÁRUSZÁLLÍTÓ




MŰSZAKI ADATOK ÉS ALAPFELSZERELTSÉG

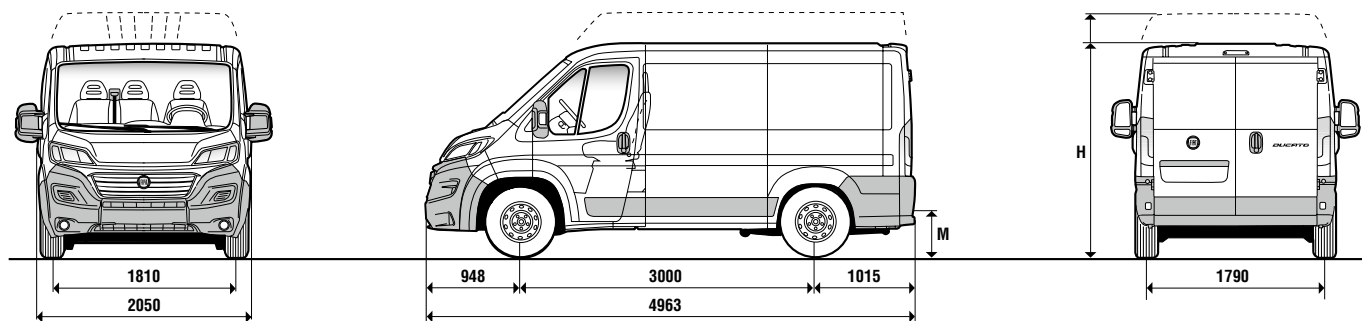


| Motor | 115 MultiJet | 130 MultiJet | 150 MultiJet | 180 MultiJet |
|---|---|---|---|---|
| Hengerek száma, elrendezés | 4, soros | 4, soros | 4, soros | 4, soros |
| Hengerűrtartalom (cm³) | 1956 | 2287 | 2287 | 2999 |
| Kompresszióviszony | 16,5:1 | 16,2:1 | 16,2:1 | 17,5:1 |
| Maximális teljesítmény: kW (LE) ford./percnél | 85 (115) 3700 | 96 (130) 3600 | 109 (148) 3600 | 130 (177) 3500 |
| Maximális nyomaték: Nm (kgm) ford./percnél | 280 (28,5) 1500 | 320 (32,6) 1800 | 350 (35,7) 1500 | 400 (40,8) 1400 |
| Környezetvédelmi szint | Euro 5+ | Euro 5+ | Euro 5+ | Euro 5+ |
| Vezérlés | Dupla vezérműtengely (fogasszíjjal) | Dupla vezérműtengely (fogasszíjjal) | Dupla vezérműtengely (fogasszíjjal) | Dupla vezérműtengely (láncajtással) |
| Tüzelőanyag-ellátás | Elektronikusan vezérelt MultiJet II Common Rail típusú közvetlen befecskendezés turbófeltöltővel és levegőhűtővel | Elektronikusan vezérelt Common Rail típusú MultiJet II közvetlen befecskendezés turbófeltöltővel és levegőhűtővel | Elektronikusan vezérelt Common Rail típusú MultiJet II közvetlen befecskendezés változó geometriájú turbófeltöltővel és levegőhűtővel | Elektronikusan vezérelt Common Rail MultiJet közvetlen befecskendezés változó geometriájú turbófeltöltővel és levegőhűtővel |
| Gyújtás | Kompressziós | Kompressziós | Kompressziós | Kompressziós |
| Erőátvitel | | | | |
| Hajtás | Első | Első | Első | Első |
| Tengelykapcsoló | Egytárcsás, száraz, hidraulikus működtetésű | Egytárcsás, száraz, hidraulikus működtetésű egytárcsás, száraz, elektrohidraulikus aktiválású (Comfort-Matic) | Egytárcsás, száraz, hidraulikus működésű egytárcsás, száraz, elektrohidraulikus aktiválású (Comfort-Matic) | Egytárcsás, száraz, hidraulikus működésű egytárcsás, száraz, elektrohidraulikus aktiválású (Comfort-Matic) |
| Sebességfokozatok száma | Manuális, 5+hátramenet | Manuális, 6+hátramenet Comfort-Matic 6+R elektronikusan vezérelt elektrohidraulikus vezérlőrendszerrel | Manuális, 6+hátramenet Comfort-Matic 6+hátramenet elektronikusan vezérelt elektrohidraulikus vezérlőrendszerrel | Manuális, 6+hátramenet Comfort-Matic 6+hátramenet elektronikusan vezérelt elektrohidraulikus vezérlőrendszerrel |
| Váltóátételek | | Manuális Comfort Matic Comfort Matic MAXI | Manuális Comfort Matic Comfort Matic MAXI | Manuális / Comfort Matic Manuális / Comfort Matic Maxi |
| 1. fokozat | 4,167 : 1 | 3,727 : 1 4,167 : 1 | 4,167 : 1 3,727 : 1 4,167 : 1 | 4,167 : 1 4,167 : 1 |
| 2. fokozat | 2,350 : 1 | 1,952 : 1 2,350 : 1 | 2,350 : 1 1,952 : 1 2,350 : 1 | 2,350 : 1 2,350 : 1 |
| 3. fokozat | 1,462 : 1 | 1,290 : 1 1,462 : 1 | 1,462 : 1 1,290 : 1 1,462 : 1 | 1,462 : 1 1,462 : 1 |
| 4. fokozat | 0,955 : 1 | 0,875 : 1 0,955 : 1 | 1,047 : 1 0,875 : 1 0,955 : 1 | 0,955 : 1 1,047 : 1 |
| 5. fokozat | 0,695 : 1 | 0,673 : 1 0,695 : 1 | 0,786 : 1 0,673 : 1 0,695 : 1 | 0,695 : 1 0,786 : 1 |
| 6. fokozat | - | 0,585 : 1 0,552 : 1 | 0,625 : 1 0,585 : 1 0,552 : 1 | 0,552 : 1 0,625 : 1 |
| Hátramenet | 4,083 : 1 | 3,154 : 1 4,083 : 1 | 4,083 : 1 3,154 : 1 4,083 : 1 | 4,083 : 1 4,083 : 1 |
| Végáttétel | 4,867 : 1 | 4,933 : 1 (74/15) 5,231 : 1 (68/13) Maxi | 4,222 : 1 (76/18) 4,563 : 1 (73/16) | 4,933 : 1 (74/15) 5,231 : 1 (68/13) Maxi |
| Kormányzás | | | | |
| Kormánymű típusa | Fogasléces szervokormány | Fogasléces, hidraulikus szervokormány változó rásegítéssel (Servotronic) | Fogasléces, hidraulikus szervokormány változó rásegítéssel (Servotronic) | Fogasléces, hidraulikus szervokormány változó rásegítéssel (Servotronic) |
| Fordulókör (m) | | Rövid tengelytáv 11,4 m – Közepes tengelytáv 12,8 m | – Középhosszú tengelytáv 13,9 m – Hosszú tengelytáv 14,4 m | |
| Fékrendszer – T (tárcsa) | | | | |
| Típusa | | Kétkörös fékrendszer: elől és hátul tárcsafékek. | ABS és Elektronikus fékerőelosztó (EBD) | |
| Első tárcsa: Ø mm | T 280 hűtött | T 280 hűtött – T 300 hűtött Maxi | T 280 hűtött – T 300 hűtött Maxi | T 280 hűtött – T 300 hűtött Maxi |
| Hátsó tárcsa: Ø mm | T 280 | T 280 hűtött – T 300 hűtött Maxi 4000 | T 280 hűtött – T 300 hűtött Maxi 4000 | T 280 hűtött – T 300 hűtött Maxi 4000 és 4250 kg |
| Szervofék: Ø | 11" | 11" / 10" + 10" a 4000 kg-os változaton | 11" / 10" + 10" a 4000 kg-os változaton | 11" / 10" + 10" a 4000 kg / 4250 kg-os változaton |
| Felfüggesztés | | | | |
| Első | | MacPherson típusú | független kerékfelfüggesztés lengőkarral, teleszkópos lengéscsillapítóval, tekericsrugókkal és stabilizátor rúddal | |
| Hátsó | | merev csőtengely típusú felfüggesztés | hosszanti parabolikus laprugókkal, teleszkópos lengéscsillapítókkal és ütközőbakokkal | |
| Maximális megengedett terhelés az első tengelyen (kg) | 3000 kg: 1630 kg – 3300 kg: 1750 kg – 3500 kg: 1850 kg | 3000 kg: 1630 kg – 3300 kg: 1750 kg – 3500 kg MAXI és 4000 kg MAXI: 2100 kg | 3500 kg: 1850 kg | 3000 kg: 1630 kg – 3300 kg: 1750 kg – 3500 kg: 1850 kg 3500 kg MAXI és 4000 kg MAXI: 2100 kg |
| Maximális megengedett terhelés a hátsó tengelyen (kg) | 3000 kg: 1650 kg – 3300 kg: 1900 kg – 3500 kg: 2000 kg | 3000 kg: 1650 kg – 3300 kg: 1900 kg – 3500 kg MAXI és 4000 kg MAXI: 2400 kg-2500 kg*** | 3500 kg: 2000 kg | 3000 kg: 1650 kg – 3300 kg: 1900 kg – 3500 kg: 2000 kg 3500 kg MAXI és 4000 kg MAXI: 2400 kg-2500 kg*** |
| Kerekek | | | | |
| Gumiabroncsok | | 215/70 R 15 C (225/70 R 15 C, 215/75 R 16 C, 225/75 R 16 C opció). | Maxi: 215/75 R 16 C 3500 kg-os modellen – 225/75 R 16 C 4000 kg-os modellen (opció a 3500 kg-os Maxi verziónál) | |
| Elektromos-rendszer (12V) | | | | |
| Akkumulátor kapacitás (Ah) | 95 Ah, 110 Ah erősített akkumulátorral (opció) | 95 Ah, 110 Ah erősített akkumulátorral (opció) | 95 Ah, 110 Ah erősített akkumulátorral | 110 Ah |
| Generátor (A) | 100 A, 120 A (légkondicionáló berendezés esetén) 150 A (nagyobb teljesítményű generátor opció esetén) | 110 A, 140 A (légkondicionáló berendezés esetén) 180 A (nagyobb teljesítményű generátor opció esetén) | 110 A, 140 A (légkondicionáló berendezés esetén) 180 A (nagyobb teljesítményű generátor opció esetén) | 110 A, 140 A (légkondicionáló berendezés esetén) 180 A (nagyobb teljesítményű generátor opció esetén) |
| Súlyadatok - Befogadóképesség | | | | |
| Maximális utánfutó tömeg (fékezett) (kg) | 2000 | 2500 – 3000* | 2500 – 3000* | 2000** – 2500 – 3000* |
| Tüzelőanyag-tartály (l) | 90 (opció 60 – 125) | 90 (opció 60 – 125) | 90 (opció 60 – 125) | 90 (opció 60 – 125) |
| Menettulajdonságok | | | | |
| Végsebesség* (km/h) | 138 – 148 | 145 – 155 | 152 – 161 | 155 – 171 |
| NEDC fogyasztás (l/100 km) | 6,3 – 6,8 | 6,2* – 7,1 | 6,2* – 7,1 | 7,7 – 8,9 |
| NEDC CO ₂ -kibocsátás (g/km) | 165 – 179 | 153 – 186 | 164* – 186 | 203 – 236 |

*MAXI 3500 kg **MAXI 4250 kg ***057-es opcióval ▲ Verzió szerinti minimum és maximum értékek ▼ Start&Stop rendszerrel (opció)

A Fiat a  SELENIA motorolajokat, a PARAFU hűtőfolyadékot és TUTELA funkcionális folyadékokat ajánlja.

FURGONOK 3000 mm TENGELYTÁV



| Külső méretek (mm) | Furgon 3000 kg | | Furgon 3300 kg | | Furgon 3500 kg | |
|---------------------------------|----------------|------------|----------------|------------|----------------|------------|
| | Alacsony | Középmagas | Alacsony | Középmagas | Alacsony | Középmagas |
| Tengelytáv | 3000 | 3000 | 3000 | 3000 | 3000 | 3000 |
| Max. hosszúság | 4963 | 4963 | 4963 | 4963 | 4963 | 4963 |
| Max. szélesség | 2050 | 2050 | 2050 | 2050 | 2050 | 2050 |
| Első nyomtáv | 1810 | 1810 | 1810 | 1810 | 1810 | 1810 |
| Hátsó nyomtáv | 1790 | 1790 | 1790 | 1790 | 1790 | 1790 |
| H Maximális magasság (üresen) | 2254 | 2522 | 2254 | 2522 | 2254 | 2522 |
| Első túlnyúlás | 948 | 948 | 948 | 948 | 948 | 948 |
| Hátsó túlnyúlás | 1015 | 1015 | 1015 | 1015 | 1015 | 1015 |
| Hátsó ajtó | | | | | | |
| Szélesség | 1562 | 1562 | 1562 | 1562 | 1562 | 1562 |
| Magasság | 1520 | 1790 | 1520 | 1790 | 1520 | 1790 |
| Oldalsó ajtó | | | | | | |
| Szélesség | 1075 | 1075 | 1075 | 1075 | 1075 | 1075 |
| Magasság | 1485 | 1485 | 1485 | 1485 | 1485 | 1485 |
| Raktér | | | | | | |
| Max. hosszúság | 2670 | 2670 | 2670 | 2670 | 2670 | 2670 |
| Max. szélesség | 1870 | 1870 | 1870 | 1870 | 1870 | 1870 |
| Kerékdobok közötti távolság | 1422 | 1422 | 1422 | 1422 | 1422 | 1422 |
| Maximális magasság | 1662 | 1932 | 1662 | 1932 | 1662 | 1932 |
| M Raktérközöb-magasság (üresen) | 535 | 535 | 535 | 535 | 535 | 535 |

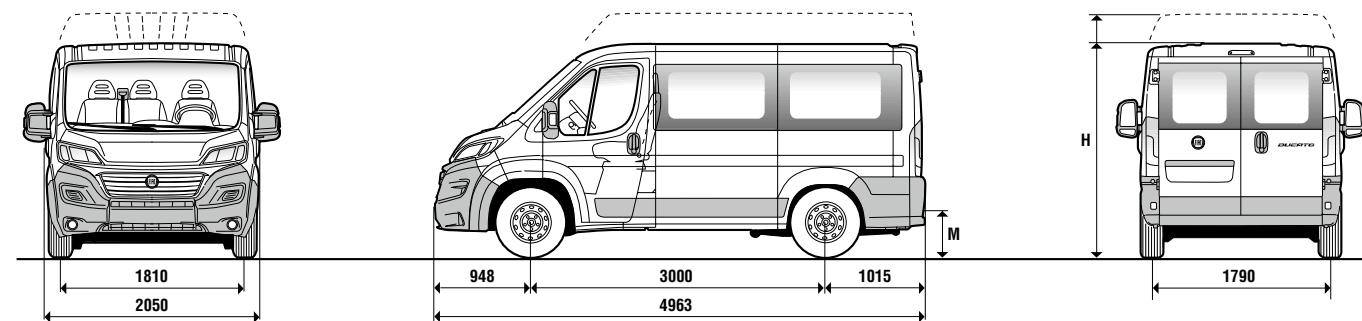
| 8 m ³ raktérfogat | Furgon 3000 kg | | | | Furgon 3300 kg | | | | Furgon 3500 kg | | | |
|---|----------------|--------------|--------------|--------------|----------------|--------------|--------------|--------------|----------------|--------------|--------------|--------------|
| | 115 MultiJet | 130 MultiJet | 150 MultiJet | 180 MultiJet | 115 MultiJet | 130 MultiJet | 150 MultiJet | 180 MultiJet | 115 MultiJet | 130 MultiJet | 150 MultiJet | 180 MultiJet |
| Motor verziók | 115 MultiJet | 130 MultiJet | 150 MultiJet | 180 MultiJet | 115 MultiJet | 130 MultiJet | 150 MultiJet | 180 MultiJet | 115 MultiJet | 130 MultiJet | 150 MultiJet | 180 MultiJet |
| Saját tömeg* (kg) | 1845 | 1860 | 1860 | 1940 | 1845 | 1860 | 1860 | 1940 | 1845 | 1860 | 1860 | 1940 |
| Terhelhetőség* (kg) | 1155 | 1140 | 1140 | 1060 | 1455 | 1440 | 1440 | 1360 | 1655 | 1640 | 1640 | 1560 |
| Össztömeg (kg) | 3000 | 3000 | 3000 | 3000 | 3300 | 3300 | 3300 | 3300 | 3500 | 3500 | 3500 | 3500 |
| Végsebesség (km/h) | 148 | 155 | 161 | 171 | 148 | 155 | 161 | 171 | 148 | 155 | 161 | 171 |
| NEDC fogyasztás (l/100 km) | 6,3 | 6,2*/6,4 | 6,2*/6,4 | 7,7 | 6,3 | 6,2*/6,4 | 6,2*/6,4 | 7,7 | 6,3 | 6,2*/6,4 | 6,2*/6,4 | 7,7 |
| NEDC CO ₂ -kibocsátás (g/km) | 165 | 164*/170 | 164*/170 | 203 | 165 | 164*/170 | 164*/170 | 203 | 165 | 164*/170 | 164*/170 | 203 |

| 9,5 m ³ raktérfogat | Furgon 3000 kg Középmagas | | | | Furgon 3300 kg Középmagas | | | | Furgon 3500 kg Középmagas | | | |
|---|---------------------------|--------------|--------------|--------------|---------------------------|--------------|--------------|--------------|---------------------------|--------------|--------------|--------------|
| | 115 MultiJet | 130 MultiJet | 150 MultiJet | 180 MultiJet | 115 MultiJet | 130 MultiJet | 150 MultiJet | 180 MultiJet | 115 MultiJet | 130 MultiJet | 150 MultiJet | 180 MultiJet |
| Motor verziók | 115 MultiJet | 130 MultiJet | 150 MultiJet | 180 MultiJet | 115 MultiJet | 130 MultiJet | 150 MultiJet | 180 MultiJet | 115 MultiJet | 130 MultiJet | 150 MultiJet | 180 MultiJet |
| Saját tömeg* (kg) | 1875 | 1890 | 1890 | 1970 | 1875 | 1890 | 1890 | 1970 | 1875 | 1890 | 1890 | 1970 |
| Terhelhetőség* (kg) | 1125 | 1110 | 1110 | 1030 | 1425 | 1410 | 1410 | 1330 | 1625 | 1610 | 1610 | 1530 |
| Össztömeg (kg) | 3000 | 3000 | 3000 | 3000 | 3300 | 3300 | 3300 | 3300 | 3500 | 3500 | 3500 | 3500 |
| Végsebesség (km/h) | 143 | 150 | 157 | 166 | 143 | 150 | 157 | 166 | 143 | 150 | 157 | 166 |
| NEDC fogyasztás (l/100 km) | 6,3 | 6,8*/7,0 | 6,8*/7,0 | 7,7 | 6,3 | 6,8*/7,0 | 6,8*/7,0 | 7,7 | 6,3 | 6,8*/7,0 | 6,8*/7,0 | 7,7 |
| NEDC CO ₂ -kibocsátás (g/km) | 165 | 177*/183 | 177*/183 | 203 | 165 | 177*/183 | 177*/183 | 203 | 165 | 177*/183 | 177*/183 | 203 |

| 8 m ³ raktérfogat | Furgon 3500 kg Maxi | | | Furgon 40 Maxi | | |
|---|---------------------|--------------|--------------|----------------|--------------|--------------|
| | 130 MultiJet | 150 MultiJet | 180 MultiJet | 130 MultiJet | 150 MultiJet | 180 MultiJet |
| Motor verziók | 130 MultiJet | 150 MultiJet | 180 MultiJet | 130 MultiJet | 150 MultiJet | 180 MultiJet |
| Saját tömeg* (kg) | 1900 | 1900 | 1980 | 1945 | 1945 | 2025 |
| Terhelhetőség* (kg) | 1600 | 1600 | 1520 | 2060 | 2060 | 1980 |
| Össztömeg (kg) | 3500 | 3500 | 3500 | 4005 | 4005 | 4005 |
| Végsebesség (km/h) | 155 | 161 | 161 | 155 | 161 | 161 |
| NEDC fogyasztás (l/100 km) | 6,8*/7,0 | 6,8*/7,0 | 8,3 | 6,8*/7,0 | 6,8*/7,0 | 8,6 |
| NEDC CO ₂ -kibocsátás (g/km) | 177*/183 | 177*/183 | 219 | 177*/183 | 177*/183 | 226 |

▲ Jármű üzemanyaggal, pótkerékkel, szerszámokkal és kiegészítővel. A saját tömeg a magyarországi alapfelszereltség és a választott fizetős opciók függvényében változhat.
▼ Gépkocsivezető nélkül, valamint a magyarországi alapfelszereltség és a választott fizetős opciók függvényében eltérhet.
* Start&Stop rendszerrel (opció).
** Rendelhető félig üvegezett változatban is.

ÜVEGEZETT/FÉLIG ÜVEGEZETT FURGONOK 3000 mm TENGELYTÁV



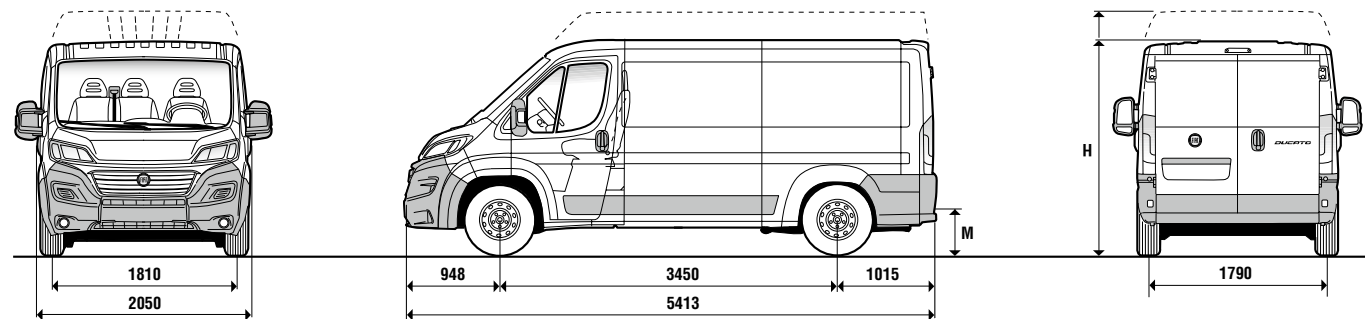
| Külső méretek (mm) | Furgon 3000 kg | | Furgon 3300 kg | | Furgon 3500 kg | |
|---------------------------------|----------------|------------|----------------|------------|----------------|------------|
| | Alacsony | Középmagas | Alacsony | Középmagas | Alacsony | Középmagas |
| Tengelytáv | 3000 | 3000 | 3000 | 3000 | 3000 | 3000 |
| Max. hosszúság | 4963 | 4963 | 4963 | 4963 | 4963 | 4963 |
| Max. szélesség | 2050 | 2050 | 2050 | 2050 | 2050 | 2050 |
| Első nyomtáv | 1810 | 1810 | 1810 | 1810 | 1810 | 1810 |
| Hátsó nyomtáv | 1790 | 1790 | 1790 | 1790 | 1790 | 1790 |
| H Maximális magasság (üresen) | 2254 | 2524 | 2254 | 2524 | 2254 | 2524 |
| Első túlnyúlás | 948 | 948 | 948 | 948 | 948 | 948 |
| Hátsó túlnyúlás | 1015 | 1015 | 1015 | 1015 | 1015 | 1015 |
| Hátsó ajtó | | | | | | |
| Szélesség | 1562 | 1562 | 1562 | 1562 | 1562 | 1562 |
| Magasság | 1520 | 1790 | 1520 | 1790 | 1520 | 1790 |
| Oldalsó ajtó | | | | | | |
| Szélesség | 1075 | 1075 | 1075 | 1075 | 1075 | 1075 |
| Magasság | 1485 | 1485 | 1485 | 1485 | 1485 | 1485 |
| Raktér | | | | | | |
| Max. hosszúság | 2670 | 2670 | 2670 | 2670 | 2670 | 2670 |
| Max. szélesség | 1870 | 1870 | 1870 | 1870 | 1870 | 1870 |
| Kerékdobok közötti távolság | 1422 | 1422 | 1422 | 1422 | 1422 | 1422 |
| Maximális magasság | 1662 | 1932 | 1662 | 1932 | 1662 | 1932 |
| M Raktérközöb-magasság (üresen) | 535 | 535 | 535 | 535 | 535 | 535 |

| 8 m ³ raktérfogat | Furgon 3000 kg** | | | | Furgon 3300 kg** | | | | Furgon 3500 kg** | | | |
|---|------------------|--------------|--------------|--------------|------------------|--------------|--------------|--------------|------------------|--------------|--------------|--------------|
| | 115 MultiJet | 130 MultiJet | 150 MultiJet | 180 MultiJet | 115 MultiJet | 130 MultiJet | 150 MultiJet | 180 MultiJet | 115 MultiJet | 130 MultiJet | 150 MultiJet | 180 MultiJet |
| Motor verziók | 115 MultiJet | 130 MultiJet | 150 MultiJet | 180 MultiJet | 115 MultiJet | 130 MultiJet | 150 MultiJet | 180 MultiJet | 115 MultiJet | 130 MultiJet | 150 MultiJet | 180 MultiJet |
| Saját tömeg* (kg) | 1845 | 1860 | 1860 | 1940 | 1845 | 1860 | 1860 | 1940 | 1845 | 1860 | 1860 | 1940 |
| Terhelhetőség* (kg) | 1155 | 1140 | 1140 | 1060 | 1455 | 1440 | 1440 | 1360 | 1655 | 1640 | 1640 | 1560 |
| Össztömeg (kg) | 3000 | 3000 | 3000 | 3000 | 3300 | 3300 | 3300 | 3300 | 3500 | 3500 | 3500 | 3500 |
| Végsebesség (km/h) | 148 | 155 | 161 | 171 | 148 | 155 | 161 | 171 | 148 | 155 | 161 | 171 |
| NEDC fogyasztás (l/100 km) | 6,3 | 6,2*/6,4 | 6,2*/6,4 | 7,7 | 6,3 | 6,2*/6,4 | 6,2*/6,4 | 7,7 | 6,3 | 6,2*/6,4 | 6,2*/6,4 | 7,7 |
| NEDC CO ₂ -kibocsátás (g/km) | 165 | 164*/170 | 164*/170 | 203 | 165 | 164*/170 | 164*/170 | 203 | 165 | 164*/170 | 164*/170 | 203 |

| 9,5 m ³ raktérfogat | Furgon 3000 kg Középmagas** | | | | Furgon 3300 kg Középmagas** | | | | Furgon 3500 kg Középmagas** | | | |
|---|-----------------------------|--------------|--------------|--------------|-----------------------------|--------------|--------------|--------------|-----------------------------|--------------|--------------|--------------|
| | 115 MultiJet | 130 MultiJet | 150 MultiJet | 180 MultiJet | 115 MultiJet | 130 MultiJet | 150 MultiJet | 180 MultiJet | 115 MultiJet | 130 MultiJet | 150 MultiJet | 180 MultiJet |
| Motor verziók | 115 MultiJet | 130 MultiJet | 150 MultiJet | 180 MultiJet | 115 MultiJet | 130 MultiJet | 150 MultiJet | 180 MultiJet | 115 MultiJet | 130 MultiJet | 150 MultiJet | 180 MultiJet |
| Saját tömeg* (kg) | 1875 | 1890 | 1890 | 1970 | 1875 | 1890 | 1890 | 1970 | 1875 | 1890 | 1890 | 1970 |
| Terhelhetőség* (kg) | 1125 | 1110 | 1110 | 1030 | 1425 | 1410 | 1410 | 1330 | 1625 | 1610 | 1610 | 1530 |
| Össztömeg (kg) | 3000 | 3000 | 3000 | 3000 | 3300 | 3300 | 3300 | 3300 | 3500 | 3500 | 3500 | 3500 |
| Végsebesség (km/h) | 143 | 150 | 157 | 166 | 143 | 150 | 157 | 166 | 143 | 150 | 157 | 166 |
| NEDC fogyasztás (l/100 km) | 6,3 | 6,8*/7,0 | 6,8*/7,0 | 7,7 | 6,3 | 6,8*/7,0 | 6,8*/7,0 | 7,7 | 6,3 | 6,8*/7,0 | 6,8*/7,0 | 7,7 |
| NEDC CO ₂ -kibocsátás (g/km) | 165 | 177*/183 | 177*/183 | 203 | 165 | 177*/183 | 177*/183 | 203 | 165 | 177*/183 | 177*/183 | 203 |

▲ Jármű üzemanyaggal, pótkerékkel, szerszámokkal és kiegészítővel. A saját tömeg a magyarországi alapfelszereltség és a választott fizetős opciók függvényében változhat.
▼ Gépkocsivezető nélkül, valamint a magyarországi alapfelszereltség és a választott fizetős opciók függvényében eltérhet.
* Start&Stop rendszerrel (opció).
** Rendelhető félig üvegezett változatban is.

FURGONOK 3450 mm TENGELYTÁV



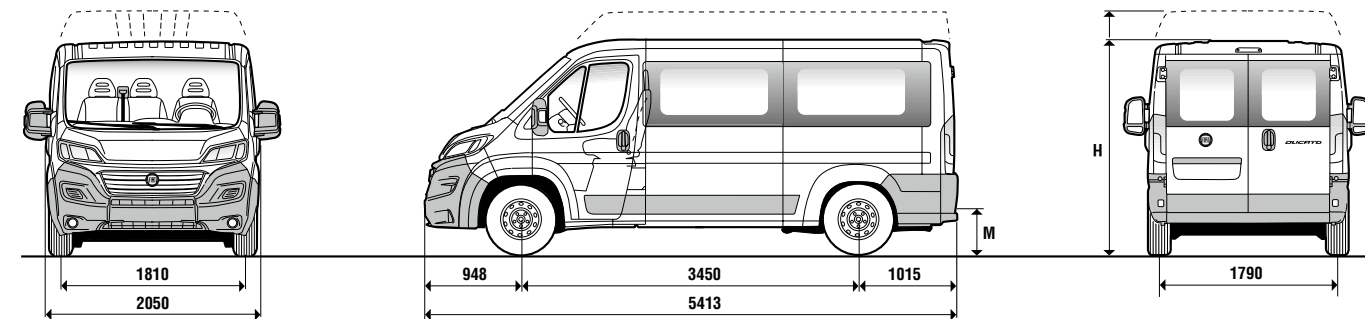
| Külső méretek (mm) | Furgon 3000 kg | | Furgon 3300 kg | | Furgon 3500 kg | |
|---------------------------------|----------------|------------|----------------|------------|----------------|------------|
| | Alacsony | Középmagas | Alacsony | Középmagas | Alacsony | Középmagas |
| Tengelytáv | 3450 | 3450 | 3450 | 3450 | 3450 | 3450 |
| Max. hosszúság | 5413 | 5413 | 5413 | 5413 | 5413 | 5413 |
| Max. szélesség | 2050 | 2050 | 2050 | 2050 | 2050 | 2050 |
| Első nyomtáv | 1810 | 1810 | 1810 | 1810 | 1810 | 1810 |
| Hátsó nyomtáv | 1790 | 1790 | 1790 | 1790 | 1790 | 1790 |
| H Maximális magasság (üresen) | 2254 | 2524 | 2254 | 2524 | 2254 | 2524 |
| Első túlnyúlás | 948 | 948 | 948 | 948 | 948 | 948 |
| Hátsó túlnyúlás | 1015 | 1015 | 1015 | 1015 | 1015 | 1015 |
| Hátsó ajtó | | | | | | |
| Szélesség | 1562 | 1562 | 1562 | 1562 | 1562 | 1562 |
| Magasság | 1520 | 1790 | 1520 | 1790 | 1520 | 1790 |
| Oldalsó ajtó | | | | | | |
| Szélesség | 1250 | 1250 | 1250 | 1250 | 1250 | 1250 |
| Magasság | 1485 | 1755 | 1485 | 1755 | 1485 | 1755 |
| Raktér | | | | | | |
| Max. hosszúság | 3120 | 3120 | 3120 | 3120 | 3120 | 3120 |
| Max. szélesség | 1870 | 1870 | 1870 | 1870 | 1870 | 1870 |
| Kerékdobok közötti távolság | 1422 | 1422 | 1422 | 1422 | 1422 | 1422 |
| Maximális magasság | 1662 | 1932 | 1662 | 1932 | 1662 | 1932 |
| M Raktérközöb-magasság (üresen) | 535 | 535 | 535 | 535 | 535 | 535 |

| 10 m ³ raktérfogat | Furgon 3000 kg | | | | Furgon 3300 kg | | | | Furgon 3500 kg | | | |
|---|----------------|--------------|--------------|--------------|----------------|--------------|--------------|--------------|----------------|--------------|--------------|--------------|
| | 115 MultiJet | 130 MultiJet | 150 MultiJet | 180 MultiJet | 115 MultiJet | 130 MultiJet | 150 MultiJet | 180 MultiJet | 115 MultiJet | 130 MultiJet | 150 MultiJet | 180 MultiJet |
| Motor verziók | 115 MultiJet | 130 MultiJet | 150 MultiJet | 180 MultiJet | 115 MultiJet | 130 MultiJet | 150 MultiJet | 180 MultiJet | 115 MultiJet | 130 MultiJet | 150 MultiJet | 180 MultiJet |
| Saját tömeg* (kg) | 1885 | 1900 | 1900 | 1980 | 1885 | 1900 | 1900 | 1980 | 1885 | 1900 | 1900 | 1980 |
| Terhelhetőség* (kg) | 1115 | 1100 | 1100 | 1020 | 1415 | 1400 | 1400 | 1320 | 1615 | 1600 | 1600 | 1520 |
| Össztömeg (kg) | 3000 | 3000 | 3000 | 3000 | 3300 | 3300 | 3300 | 3300 | 3500 | 3500 | 3500 | 3500 |
| Végsebesség (km/h) | 148 | 155 | 161 | 171 | 148 | 155 | 161 | 171 | 148 | 155 | 161 | 171 |
| NEDC fogyasztás (l/100 km) | 6,8 | 6,8*/7,0 | 6,8*/7,0 | 7,7 | 6,8 | 6,8*/7,0 | 6,8*/7,0 | 7,7 | 6,8 | 6,8*/7,0 | 6,8*/7,0 | 7,7 |
| NEDC CO ₂ -kibocsátás (g/km) | 179 | 177*/183 | 177*/183 | 203 | 179 | 177*/183 | 177*/183 | 203 | 179 | 177*/183 | 177*/183 | 203 |

| 11,5 m ³ raktérfogat | Furgon 3000 kg Középmagas | | | | Furgon 3300 kg Középmagas | | | | Furgon 3500 kg Középmagas | | | |
|---|---------------------------|--------------|--------------|--------------|---------------------------|--------------|--------------|--------------|---------------------------|--------------|--------------|--------------|
| | 115 MultiJet | 130 MultiJet | 150 MultiJet | 180 MultiJet | 115 MultiJet | 130 MultiJet | 150 MultiJet | 180 MultiJet | 115 MultiJet | 130 MultiJet | 150 MultiJet | 180 MultiJet |
| Motor verziók | 115 MultiJet | 130 MultiJet | 150 MultiJet | 180 MultiJet | 115 MultiJet | 130 MultiJet | 150 MultiJet | 180 MultiJet | 115 MultiJet | 130 MultiJet | 150 MultiJet | 180 MultiJet |
| Saját tömeg* (kg) | 1910 | 1925 | 1925 | 2005 | 1910 | 1925 | 1925 | 2005 | 1910 | 1925 | 1925 | 2005 |
| Terhelhetőség* (kg) | 1090 | 1075 | 1075 | 995 | 1390 | 1375 | 1375 | 1295 | 1590 | 1575 | 1575 | 1495 |
| Össztömeg (kg) | 3000 | 3000 | 3000 | 3000 | 3300 | 3300 | 3300 | 3300 | 3500 | 3500 | 3500 | 3500 |
| Végsebesség (km/h) | 143 | 150 | 157 | 166 | 143 | 150 | 157 | 166 | 143 | 150 | 157 | 166 |
| NEDC fogyasztás (l/100 km) | 6,8 | 6,8*/7,0 | 6,8*/7,0 | 8 | 6,8 | 6,8*/7,0 | 6,8*/7,0 | 8 | 6,8 | 6,8*/7,0 | 6,8*/7,0 | 8 |
| NEDC CO ₂ -kibocsátás (g/km) | 179 | 177*/183 | 177*/183 | 209 | 179 | 177*/183 | 177*/183 | 209 | 179 | 177*/183 | 177*/183 | 209 |

- * Járó üzemenyaggal, pótkerékekkel, szerszámokkal és kiegészítővel. A saját tömeg a magyarországi alapfelszereltség és a választott fizetős opciók függvényében változhat.
- ▼ Gépkocsivezető nélkül, valamint a magyarországi alapfelszereltség és a választott fizetős opciók függvényében eltérhet.
- * Start&Stop rendszerrel (opció).

ÜVEGEZETT/FÉLIG ÜVEGEZETT FURGONOK 3450 mm TENGELYTÁV



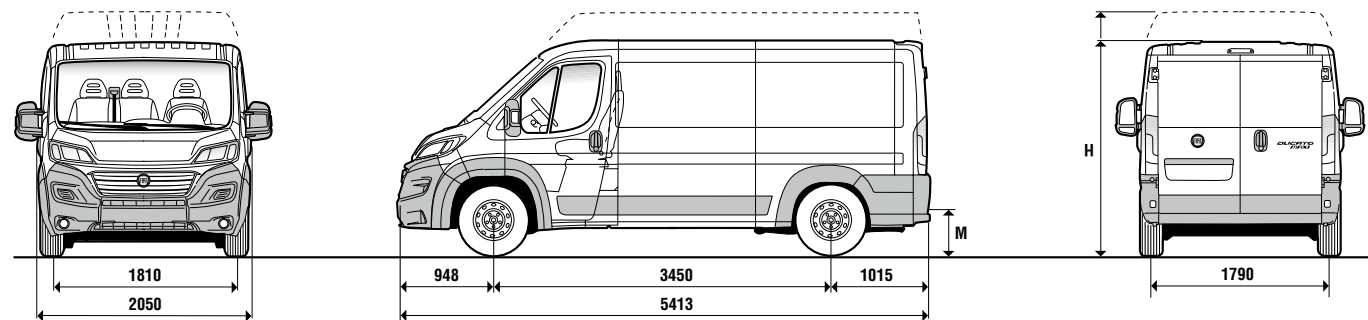
| Külső méretek (mm) | Furgon 3000 kg | | Furgon 3300 kg | | Furgon 3500 kg | |
|---------------------------------|----------------|------------|----------------|------------|----------------|------------|
| | Alacsony | Középmagas | Alacsony | Középmagas | Alacsony | Középmagas |
| Tengelytáv | 3450 | 3450 | 3450 | 3450 | 3450 | 3450 |
| Max. hosszúság | 5413 | 5413 | 5413 | 5413 | 5413 | 5413 |
| Max. szélesség | 2050 | 2050 | 2050 | 2050 | 2050 | 2050 |
| Első nyomtáv | 1810 | 1810 | 1810 | 1810 | 1810 | 1810 |
| Hátsó nyomtáv | 1790 | 1790 | 1790 | 1790 | 1790 | 1790 |
| H Maximális magasság (üresen) | 2254 | 2524 | 2254 | 2524 | 2254 | 2524 |
| Első túlnyúlás | 948 | 948 | 948 | 948 | 948 | 948 |
| Hátsó túlnyúlás | 1015 | 1015 | 1015 | 1015 | 1015 | 1015 |
| Hátsó ajtó | | | | | | |
| Szélesség | 1562 | 1562 | 1562 | 1562 | 1562 | 1562 |
| Magasság | 1520 | 1790 | 1520 | 1790 | 1520 | 1790 |
| Oldalsó ajtó | | | | | | |
| Szélesség | 1250 | 1250 | 1250 | 1250 | 1250 | 1250 |
| Magasság | 1485 | 1755 | 1485 | 1755 | 1485 | 1755 |
| Raktér | | | | | | |
| Max. hosszúság | 3120 | 3120 | 3120 | 3120 | 3120 | 3120 |
| Max. szélesség | 1870 | 1870 | 1870 | 1870 | 1870 | 1870 |
| Kerékdobok közötti távolság | 1422 | 1422 | 1422 | 1422 | 1422 | 1422 |
| Maximális magasság | 1662 | 1932 | 1662 | 1932 | 1662 | 1932 |
| M Raktérközöb-magasság (üresen) | 535 | 535 | 535 | 535 | 535 | 535 |

| 10 m ³ raktérfogat | Furgon 3000 kg | | | | Furgon 3300 kg | | | | Furgon 3500 kg | | | |
|---|----------------|--------------|--------------|--------------|----------------|--------------|--------------|--------------|----------------|--------------|--------------|--------------|
| | 115 MultiJet | 130 MultiJet | 150 MultiJet | 180 MultiJet | 115 MultiJet | 130 MultiJet | 150 MultiJet | 180 MultiJet | 115 MultiJet | 130 MultiJet | 150 MultiJet | 180 MultiJet |
| Motor verziók | 115 MultiJet | 130 MultiJet | 150 MultiJet | 180 MultiJet | 115 MultiJet | 130 MultiJet | 150 MultiJet | 180 MultiJet | 115 MultiJet | 130 MultiJet | 150 MultiJet | 180 MultiJet |
| Saját tömeg* (kg) | 1885 | 1900 | 1900 | 1980 | 1885 | 1900 | 1900 | 1980 | 1885 | 1900 | 1900 | 1980 |
| Terhelhetőség* (kg) | 1115 | 1100 | 1100 | 1020 | 1415 | 1400 | 1400 | 1320 | 1615 | 1600 | 1600 | 1520 |
| Össztömeg (kg) | 3000 | 3000 | 3000 | 3000 | 3300 | 3300 | 3300 | 3300 | 3500 | 3500 | 3500 | 3500 |
| Végsebesség (km/h) | 148 | 155 | 161 | 171 | 148 | 155 | 161 | 171 | 148 | 155 | 161 | 171 |
| NEDC fogyasztás (l/100 km) | 6,8 | 6,8*/7,0 | 6,8*/7,0 | 7,7 | 6,8 | 6,8*/7,0 | 6,8*/7,0 | 7,7 | 6,8 | 6,8*/7,0 | 6,8*/7,0 | 7,7 |
| NEDC CO ₂ -kibocsátás (g/km) | 179 | 177*/183 | 177*/183 | 203 | 179 | 177*/183 | 177*/183 | 203 | 179 | 177*/183 | 177*/183 | 203 |

| 11,5 m ³ raktérfogat | Furgon 3300 kg Középmagas** | | | | Furgon 3500 kg Középmagas** | | | |
|---|-----------------------------|--------------|--------------|--------------|-----------------------------|--------------|--------------|--------------|
| | 115 MultiJet | 130 MultiJet | 150 MultiJet | 180 MultiJet | 115 MultiJet | 130 MultiJet | 150 MultiJet | 180 MultiJet |
| Motor verziók | 115 MultiJet | 130 MultiJet | 150 MultiJet | 180 MultiJet | 115 MultiJet | 130 MultiJet | 150 MultiJet | 180 MultiJet |
| Saját tömeg* (kg) | 1910 | 1925 | 1925 | 2005 | 1910 | 1925 | 1925 | 2005 |
| Terhelhetőség* (kg) | 1390 | 1375 | 1375 | 1295 | 1590 | 1575 | 1575 | 1495 |
| Össztömeg (kg) | 3300 | 3300 | 3300 | 3300 | 3500 | 3500 | 3500 | 3500 |
| Végsebesség (km/h) | 143 | 150 | 157 | 166 | 143 | 150 | 157 | 166 |
| NEDC fogyasztás (l/100 km) | 6,8 | 6,8*/7,0 | 6,8*/7,0 | 8 | 6,8 | 6,8*/7,0 | 6,8*/7,0 | 8 |
| NEDC CO ₂ -kibocsátás (g/km) | 179 | 177*/183 | 177*/183 | 209 | 179 | 177*/183 | 177*/183 | 209 |

- ** Rendelhető félig üvegezett változatban is.
- ▲ Jármű üzemenyaggal, pótkerékekkel, szerszámokkal és kiegészítővel. A saját tömeg a magyarországi alapfelszereltség és a választott fizetős opciók függvényében változhat.
- ▼ Gépkocsivezető nélkül, valamint a magyarországi alapfelszereltség és a választott fizetős opciók függvényében eltérhet.
- * Start&Stop rendszerrel (opció).

MAXI FURGONOK 3450 mm TENGELYTÁV



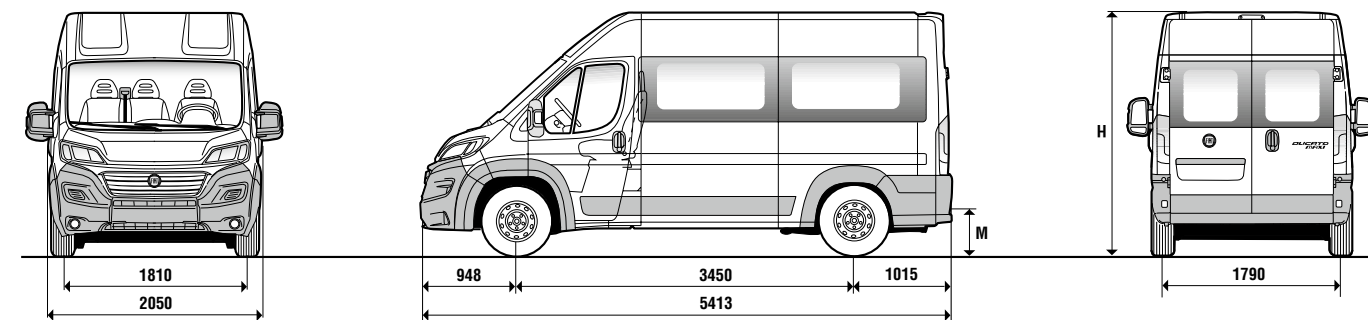
| Külső méretek (mm) | Furgon Maxi 35 | | Furgon Maxi 40 Középmagas |
|---|----------------|------------|---------------------------|
| | Alacsony | Középmagas | |
| Tengelytáv | 3450 | 3450 | 3450 |
| Max. hosszúság | 5413 | 5413 | 5413 |
| Max. szélesség | 2050 | 2050 | 2050 |
| Első nyomtáv | 1810 | 1810 | 1810 |
| Hátsó nyomtáv | 1790 | 1790 | 1790 |
| H Maximális magasság (üresen) | 2269 | 2539 | 2539 |
| Első túlnyúlás | 948 | 948 | 948 |
| Hátsó túlnyúlás | 1015 | 1015 | 1015 |
| Hátsó ajtó | | | |
| Szélesség | 1562 | 1562 | 1562 |
| Magasság | 1520 | 1790 | 1790 |
| Oldalsó ajtó | | | |
| Szélesség | 1250 | 1250 | 1250 |
| Magasság | 1485 | 1755 | 1755 |
| Raktér | | | |
| Max. hosszúság | 3120 | 3120 | 3120 |
| Max. szélesség | 1870 | 1870 | 1870 |
| Kerékdobok közötti távolság | 1422 | 1422 | 1422 |
| Maximális magasság | 1662 | 1932 | 1932 |
| M Raktérkűszöb-magasság (üresen) | 550 | 550 | 550 |

| 10 m ³ raktérfogat | Furgon Maxi 35 | | |
|---|----------------|--------------|--------------|
| | 130 MultiJet | 150 MultiJet | 180 MultiJet |
| Motor verziók | 130 MultiJet | 150 MultiJet | 180 MultiJet |
| Saját tömeg* (kg) | 1940 | 1940 | 2020 |
| Terhelhetőség* (kg) | 1560 | 1560 | 1480 |
| Össztömeg (kg) | 3500 | 3500 | 3500 |
| Végsebesség (km/h) | 155 | 161 | 161 |
| NEDC fogyasztás (l/100 km) | 6,8*/7,0 | 6,8*/7,0 | 8,6 |
| NEDC CO ₂ -kibocsátás (g/km) | 177*/183 | 177*/183 | 226 |

| 11,5 m ³ raktérfogat | Furgon Maxi 35 Középmagas | | | Furgon Maxi 40 Középmagas | | |
|---|---------------------------|--------------|--------------|---------------------------|--------------|--------------|
| | 130 MultiJet | 150 MultiJet | 180 MultiJet | 130 MultiJet | 150 MultiJet | 180 MultiJet |
| Motor verziók | 130 MultiJet | 150 MultiJet | 180 MultiJet | 130 MultiJet | 150 MultiJet | 180 MultiJet |
| Saját tömeg* (kg) | 1965 | 1965 | 2045 | 2010 | 2010 | 2090 |
| Terhelhetőség* (kg) | 1535 | 1535 | 1455 | 1995 | 1995 | 1915 |
| Össztömeg (kg) | 3500 | 3500 | 3500 | 4005 | 4005 | 4005 |
| Végsebesség (km/h) | 150 | 157 | 160 | 150 | 157 | 160 |
| NEDC fogyasztás (l/100 km) | 6,8*/7,0 | 6,8*/7,0 | 8,6 | 6,9*/7,1 | 6,9*/7,1 | 8,6 |
| NEDC CO ₂ -kibocsátás (g/km) | 177*/183 | 177*/183 | 226 | 180*/186 | 180*/186 | 226 |

- ▲ Jármű üzemanyaggal, pótkerékkel, szerszámokkal és kiegészítővel. A saját tömeg a magyarországi alapfelszereltség és a választott fizetős opciók függvényében változhat.
- ▼ Gépkocsivezető nélkül, valamint a magyarországi alapfelszereltség és a választott fizetős opciók függvényében eltérhet.
- * Start&Stop rendszerrel (opció).

MAXI ÜVEGEZETT/FÉLIG ÜVEGEZETT FURGONOK 3450 mm TENGELYTÁV

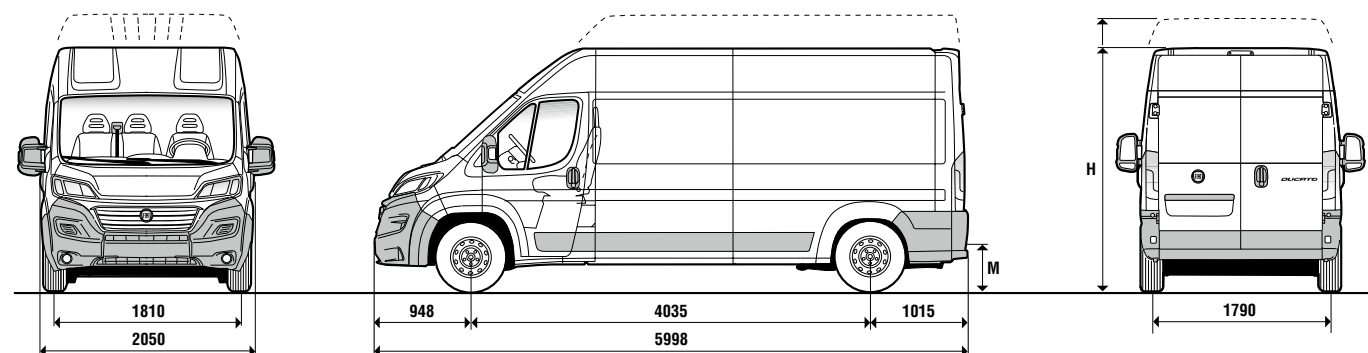


| Külső méretek (mm) | Furgon Maxi 35 Középmagas | | Furgon Maxi 40 Középmagas |
|---|---------------------------|------|---------------------------|
| | Tengelytáv | 3450 | 3450 |
| Max. hosszúság | 5413 | 5413 | 5413 |
| Max. szélesség | 2050 | 2050 | 2050 |
| Első nyomtáv | 1810 | 1810 | 1810 |
| Hátsó nyomtáv | 1790 | 1790 | 1790 |
| H Maximális magasság (üresen) | 2539 | 2539 | 2539 |
| Első túlnyúlás | 948 | 948 | 948 |
| Hátsó túlnyúlás | 1015 | 1015 | 1015 |
| Hátsó ajtó | | | |
| Szélesség | 1562 | 1562 | 1562 |
| Magasság | 1790 | 1790 | 1790 |
| Oldalsó ajtó | | | |
| Szélesség | 1250 | 1250 | 1250 |
| Magasság | 1755 | 1755 | 1755 |
| Raktér | | | |
| Max. hosszúság | 3120 | 3120 | 3120 |
| Max. szélesség | 1870 | 1870 | 1870 |
| Kerékdobok közötti távolság | 1422 | 1422 | 1422 |
| Maximális magasság | 1932 | 1932 | 1932 |
| M Raktérkűszöb-magasság (üresen) | 550 | 550 | 550 |

| 11,5 m ³ raktérfogat | Furgon Maxi 35 Középmagas** | | | Furgon Maxi 40 Középmagas** | | |
|---|-----------------------------|--------------|--------------|-----------------------------|--------------|--------------|
| | 130 MultiJet | 150 MultiJet | 180 MultiJet | 130 MultiJet | 150 MultiJet | 180 MultiJet |
| Motor verziók | 130 MultiJet | 150 MultiJet | 180 MultiJet | 130 MultiJet | 150 MultiJet | 180 MultiJet |
| Saját tömeg* (kg) | 1965 | 1965 | 2045 | 2010 | 2010 | 2090 |
| Terhelhetőség* (kg) | 1535 | 1535 | 145 5 | 1995 | 1995 | 1915 |
| Össztömeg (kg) | 3500 | 3500 | 3500 | 4005 | 4005 | 4005 |
| Végsebesség (km/h) | 150 | 157 | 160 | 150 | 157 | 160 |
| NEDC fogyasztás (l/100 km) | 6,8*/7,0 | 6,8*/7,0 | 8,6 | 6,9*/7,1 | 6,9*/7,1 | 8,6 |
| NEDC CO ₂ -kibocsátás (g/km) | 177*/183 | 177*/183 | 226 | 180*/186 | 180*/186 | 226 |

- ▲ Jármű üzemanyaggal, pótkerékkel, szerszámokkal és kiegészítővel. A saját tömeg a magyarországi alapfelszereltség és a választott fizetős opciók függvényében változhat.
- ▼ Gépkocsivezető nélkül, valamint a magyarországi alapfelszereltség és a választott fizetős opciók függvényében eltérhet.
- * Start&Stop rendszerrel (opció).
- ** Rendelhető félig üvegezett változatban is.

FURGONOK 4035 mm TENGELYTÁV



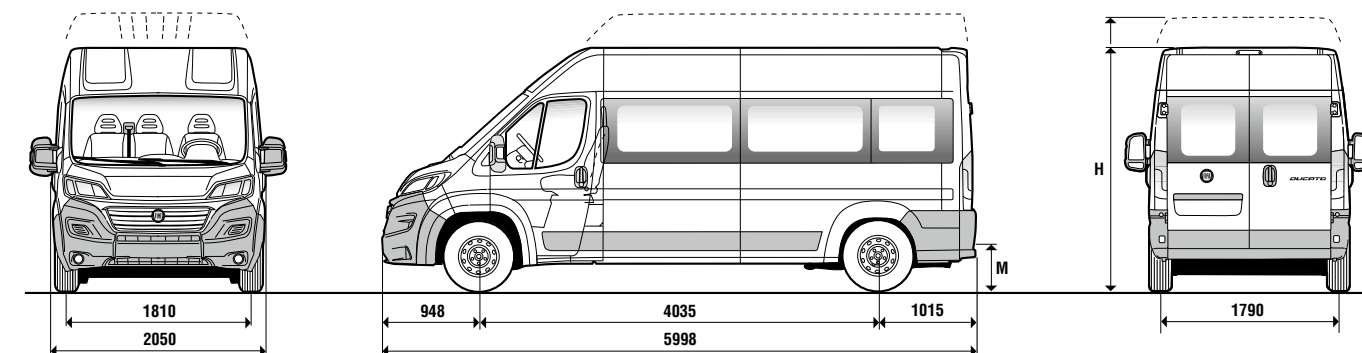
| Külső méretek (mm) | Furgon 3300 kg | | Furgon 3500 kg | |
|---------------------------------|----------------|-------|----------------|-------|
| | Középmagas | Magas | Középmagas | Magas |
| Tengelytáv | 4035 | 4035 | 4035 | 4035 |
| Max. hosszúság | 5998 | 5998 | 5998 | 5998 |
| Max. szélesség | 2050 | 2050 | 2050 | 2050 |
| Első nyomtáv | 1810 | 1810 | 1810 | 1810 |
| Hátsó nyomtáv | 1790 | 1790 | 1790 | 1790 |
| H Maximális magasság (üresen) | 2524 | 2764 | 2524 | 2764 |
| Első túlnyúlás | 948 | 948 | 948 | 948 |
| Hátsó túlnyúlás | 1015 | 1015 | 1015 | 1015 |
| Hátsó ajtó | | | | |
| Szélesség | 1562 | 1562 | 1562 | 1562 |
| Magasság | 1790 | 2030 | 1790 | 2030 |
| Oldalsó ajtó | | | | |
| Szélesség | 1250 | 1250 | 1250 | 1250 |
| Magasság | 1755 | 1755 | 1755 | 1755 |
| Raktér | | | | |
| Max. hosszúság | 3705 | 3705 | 3705 | 3705 |
| Max. szélesség | 1870 | 1870 | 1870 | 1870 |
| Kerékdobok közötti távolság | 1422 | 1422 | 1422 | 1422 |
| Maximális magasság | 1932 | 2172 | 1932 | 2172 |
| M Raktérközöb-magasság (üresen) | 535 | 535 | 535 | 535 |

| 13 m ³ raktérfogat | Furgon 3300 kg Középmagas | | | | Furgon 3500 kg Középmagas | | | |
|---|---------------------------|--------------|--------------|--------------|---------------------------|--------------|--------------|--------------|
| | 115 MultiJet | 130 MultiJet | 150 MultiJet | 180 MultiJet | 115 MultiJet | 130 MultiJet | 150 MultiJet | 180 MultiJet |
| Motor verziók | 115 MultiJet | 130 MultiJet | 150 MultiJet | 180 MultiJet | 115 MultiJet | 130 MultiJet | 150 MultiJet | 180 MultiJet |
| Saját tömeg* (kg) | 1960 | 1975 | 1975 | 2055 | 1960 | 1975 | 1975 | 2055 |
| Terhelhetőség* (kg) | 1340 | 1325 | 1325 | 1245 | 1540 | 1525 | 1525 | 1445 |
| Össztömeg (kg) | 3300 | 3300 | 3300 | 3300 | 3500 | 3500 | 3500 | 3500 |
| Végsebesség (km/h) | 143 | 150 | 157 | 166 | 143 | 150 | 157 | 166 |
| NEDC fogyasztás (l/100 km) | 6,8 | 6,8*/7,0 | 6,8*/7,0 | 8 | 6,8 | 6,8*/7,0 | 6,8*/7,0 | 8 |
| NEDC CO ₂ -kibocsátás (g/km) | 179 | 177*/183 | 177*/183 | 209 | 179 | 177*/183 | 177*/183 | 209 |

| 15 m ³ raktérfogat | Furgon 3300 kg Magas | | | | Furgon 3500 kg Magas | | | |
|---|----------------------|--------------|--------------|--------------|----------------------|--------------|--------------|--------------|
| | 115 MultiJet | 130 MultiJet | 150 MultiJet | 180 MultiJet | 115 MultiJet | 130 MultiJet | 150 MultiJet | 180 MultiJet |
| Motor verziók | 115 MultiJet | 130 MultiJet | 150 MultiJet | 180 MultiJet | 115 MultiJet | 130 MultiJet | 150 MultiJet | 180 MultiJet |
| Saját tömeg* (kg) | 1985 | 2000 | 2000 | 2080 | 1985 | 2000 | 2000 | 2080 |
| Terhelhetőség* (kg) | 1315 | 1300 | 1300 | 1220 | 1515 | 1500 | 1500 | 1420 |
| Össztömeg (kg) | 3300 | 3300 | 3300 | 3300 | 3500 | 3500 | 3500 | 3500 |
| Végsebesség (km/h) | 138 | 145 | 152 | 161 | 138 | 145 | 152 | 161 |
| NEDC fogyasztás (l/100 km) | 6,8 | 6,8*/7,0 | 6,8*/7,0 | 8 | 6,8 | 6,8*/7,0 | 6,8*/7,0 | 8 |
| NEDC CO ₂ -kibocsátás (g/km) | 179 | 177*/183 | 177*/183 | 209 | 179 | 177*/183 | 177*/183 | 209 |

▲ Jármű üzemanyaggal, pótkerékkel, szerszámokkal és kiegészítőikkel. A saját tömeg a magyarországi alapfelszereltség és a választott fizetős opciók függvényében változhat.
▼ Gépkocsivezető nélkül, valamint a magyarországi alapfelszereltség és a választott fizetős opciók függvényében eltérhet.
* Start&Stop rendszerrel (opció).

ÜVEGEZETT/FÉLIG ÜVEGEZETT FURGONOK 4035 mm TENGELYTÁV



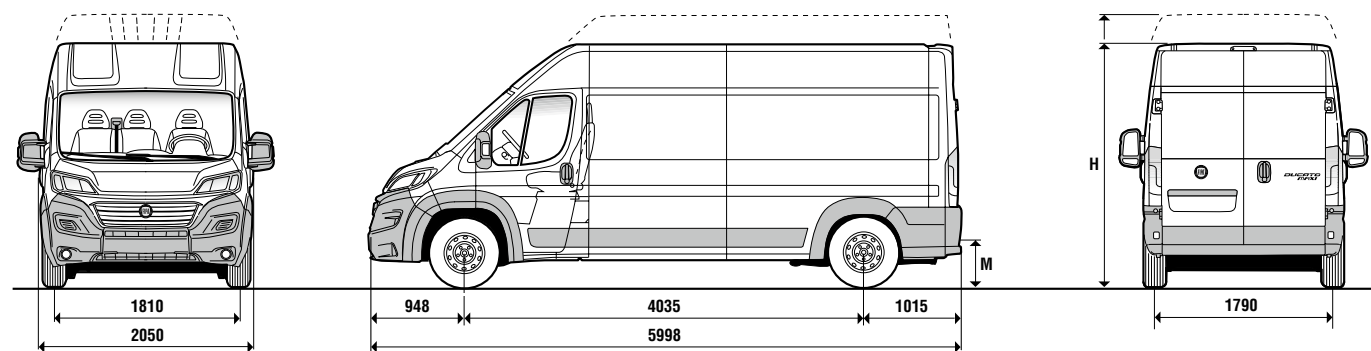
| Külső méretek (mm) | Furgon 3300 kg | | Furgon 3500 kg | |
|---------------------------------|----------------|-------|----------------|-------|
| | Középmagas | Magas | Középmagas | Magas |
| Tengelytáv | 4035 | 4035 | 4035 | 4035 |
| Max. hosszúság | 5998 | 5998 | 5998 | 5998 |
| Max. szélesség | 2050 | 2050 | 2050 | 2050 |
| Első nyomtáv | 1810 | 1810 | 1810 | 1810 |
| Hátsó nyomtáv | 1790 | 1790 | 1790 | 1790 |
| H Maximális magasság (üresen) | 2524 | 2764 | 2524 | 2764 |
| Első túlnyúlás | 948 | 948 | 948 | 948 |
| Hátsó túlnyúlás | 1015 | 1015 | 1015 | 1015 |
| Hátsó ajtó | | | | |
| Szélesség | 1562 | 1562 | 1562 | 1562 |
| Magasság | 1790 | 2030 | 1790 | 2030 |
| Oldalsó ajtó | | | | |
| Szélesség | 1250 | 1250 | 1250 | 1250 |
| Magasság | 1755 | 1755 | 1755 | 1755 |
| Raktér | | | | |
| Max. hosszúság | 3705 | 3705 | 3705 | 3705 |
| Max. szélesség | 1870 | 1870 | 1870 | 1870 |
| Kerékdobok közötti távolság | 1422 | 1422 | 1422 | 1422 |
| Maximális magasság | 1932 | 2172 | 1932 | 2172 |
| M Raktérközöb-magasság (üresen) | 535 | 535 | 535 | 535 |

| 13 m ³ raktérfogat | Furgon 3300 kg Középmagas** | | | | Furgon 3500 kg Középmagas** | | | |
|---|-----------------------------|--------------|--------------|--------------|-----------------------------|--------------|--------------|--------------|
| | 115 MultiJet | 130 MultiJet | 150 MultiJet | 180 MultiJet | 115 MultiJet | 130 MultiJet | 150 MultiJet | 180 MultiJet |
| Motor verziók | 115 MultiJet | 130 MultiJet | 150 MultiJet | 180 MultiJet | 115 MultiJet | 130 MultiJet | 150 MultiJet | 180 MultiJet |
| Saját tömeg* (kg) | 1960 | 1975 | 1975 | 2055 | 1960 | 1975 | 1975 | 2055 |
| Terhelhetőség* (kg) | 1340 | 1325 | 1325 | 1245 | 1540 | 1525 | 1525 | 1445 |
| Össztömeg (kg) | 3300 | 3300 | 3300 | 3300 | 3500 | 3500 | 3500 | 3500 |
| Végsebesség (km/h) | 143 | 150 | 157 | 166 | 143 | 150 | 157 | 166 |
| NEDC fogyasztás (l/100 km) | 6,8 | 6,8*/7,0 | 6,8*/7,0 | 8 | 6,8 | 6,8*/7,0 | 6,8*/7,0 | 8 |
| NEDC CO ₂ -kibocsátás (g/km) | 179 | 177*/183 | 177*/183 | 209 | 179 | 177*/183 | 177*/183 | 209 |

| 15 m ³ raktérfogat | Furgon 3300 kg Magas | | | | Furgon 3500 kg Magas | | | |
|---|----------------------|--------------|--------------|--------------|----------------------|--------------|--------------|--------------|
| | 115 MultiJet | 130 MultiJet | 150 MultiJet | 180 MultiJet | 115 MultiJet | 130 MultiJet | 150 MultiJet | 180 MultiJet |
| Motor verziók | 115 MultiJet | 130 MultiJet | 150 MultiJet | 180 MultiJet | 115 MultiJet | 130 MultiJet | 150 MultiJet | 180 MultiJet |
| Saját tömeg* (kg) | 1985 | 2000 | 2000 | 2080 | 1985 | 2000 | 2000 | 2080 |
| Terhelhetőség* (kg) | 1315 | 1300 | 1300 | 1220 | 1515 | 1500 | 1500 | 1420 |
| Össztömeg (kg) | 3300 | 3300 | 3300 | 3300 | 3500 | 3500 | 3500 | 3500 |
| Végsebesség (km/h) | 138 | 145 | 152 | 161 | 138 | 145 | 152 | 161 |
| NEDC fogyasztás (l/100 km) | 6,8 | 6,8*/7,0 | 6,8*/7,0 | 8 | 6,8 | 6,8*/7,0 | 6,8*/7,0 | 8 |
| NEDC CO ₂ -kibocsátás (g/km) | 179 | 177*/183 | 177*/183 | 209 | 179 | 177*/183 | 177*/183 | 209 |

▲ Jármű üzemanyaggal, pótkerékkel, szerszámokkal és kiegészítőikkel. A saját tömeg a magyarországi alapfelszereltség és a választott fizetős opciók függvényében változhat.
▼ Gépkocsivezető nélkül, valamint a magyarországi alapfelszereltség és a választott fizetős opciók függvényében eltérhet.
* Start&Stop rendszerrel (opció).
** Rendelhető félig üvegezett változatban is.

MAXI FURGONOK 4035 mm TENGELYTÁV



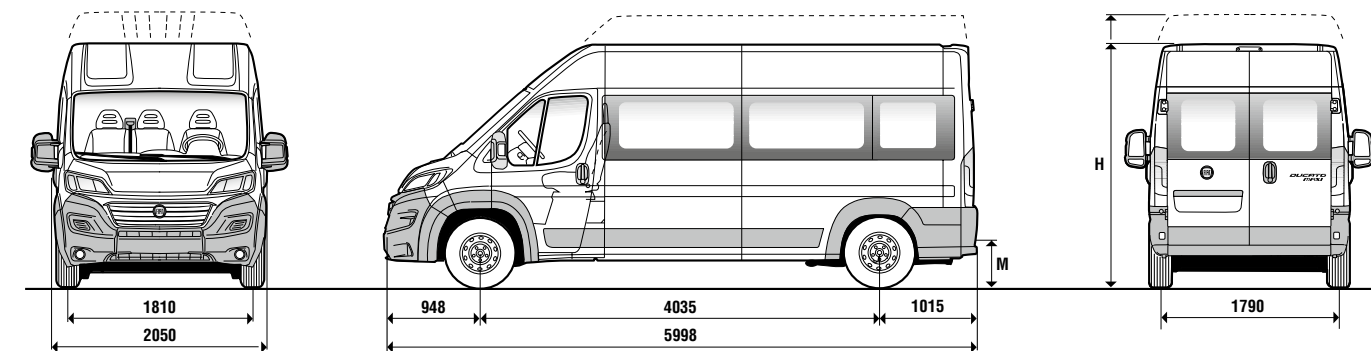
| Külső méretek (mm) | Furgon Maxi 35 | | Furgon Maxi 40 | |
|---------------------------------|----------------|-------|----------------|-------|
| | Középmagas | Magas | Középmagas | Magas |
| Tengelytáv | 4035 | 4035 | 4035 | 4035 |
| Max. hosszúság | 5998 | 5998 | 5998 | 5998 |
| Max. szélesség | 2050 | 2050 | 2050 | 2050 |
| Első nyomtáv | 1810 | 1810 | 1810 | 1810 |
| Hátsó nyomtáv | 1790 | 1790 | 1790 | 1790 |
| H Maximális magasság (üresen) | 2534 | 2774 | 2534 | 2774 |
| Első túlnyúlás | 948 | 948 | 948 | 948 |
| Hátsó túlnyúlás | 1015 | 1015 | 1015 | 1015 |
| Hátsó ajtó | | | | |
| Szélesség | 1562 | 1562 | 1562 | 1562 |
| Magasság | 1790 | 2030 | 1790 | 2030 |
| Oldalsó ajtó | | | | |
| Szélesség | 1250 | 1250 | 1250 | 1250 |
| Magasság | 1755 | 1755 | 1755 | 1755 |
| Raktér | | | | |
| Max. hosszúság | 3705 | 3705 | 3705 | 3705 |
| Max. szélesség | 1870 | 1870 | 1870 | 1870 |
| Kerékdobok közötti távolság | 1422 | 1422 | 1422 | 1422 |
| Maximális magasság | 1932 | 2172 | 1932 | 2172 |
| M Raktérközöb-magasság (üresen) | 550 | 550 | 550 | 550 |

| 13 m ³ raktérfogat | Furgon Maxi 35 Középmagas | | | Furgon Maxi 40 Középmagas | | |
|---|---------------------------|--------------|--------------|---------------------------|--------------|--------------|
| | 130 MultiJet | 150 MultiJet | 180 MultiJet | 130 MultiJet | 150 MultiJet | 180 MultiJet |
| Motor verziók | 130 MultiJet | 150 MultiJet | 180 MultiJet | 130 MultiJet | 150 MultiJet | 180 MultiJet |
| Saját tömeg* (kg) | 2015 | 2015 | 2095 | 2060 | 2060 | 2140 |
| Terhelhetőség* (kg) | 1485 | 1485 | 1405 | 1945 | 1945 | 2110 |
| Össztömeg (kg) | 3500 | 3500 | 3500 | 4005 | 4005 | 4250 |
| Végsebesség (km/h) | 150 | 157 | 160 | 150 | 157 | 160 |
| NEDC fogyasztás (l/100 km) | 6,9/7,1 | 6,9/7,1 | 8,6 | 6,9/7,1 | 6,9/7,1 | 8,9 |
| NEDC CO ₂ -kibocsátás (g/km) | 180/186 | 180/186 | 226 | 180/186 | 180/186 | 236 |

| 15 m ³ raktérfogat | Furgon Maxi 35 Magas | | | Furgon Maxi 40 Magas | | |
|---|----------------------|--------------|--------------|----------------------|--------------|--------------|
| | 130 MultiJet | 150 MultiJet | 180 MultiJet | 130 MultiJet | 150 MultiJet | 180 MultiJet |
| Motor verziók | 130 MultiJet | 150 MultiJet | 180 MultiJet | 130 MultiJet | 150 MultiJet | 180 MultiJet |
| Saját tömeg* (kg) | 2040 | 2040 | 2120 | 2085 | 2085 | 2165 |
| Terhelhetőség* (kg) | 1460 | 1460 | 1380 | 1920 | 1920 | 2085 |
| Össztömeg (kg) | 3500 | 3500 | 3500 | 4005 | 4005 | 4250 |
| Végsebesség (km/h) | 145 | 152 | 155 | 145 | 152 | 155 |
| NEDC fogyasztás (l/100 km) | 6,9/7,1 | 6,9/7,1 | 8,9 | 6,9/7,1 | 6,9/7,1 | 8,9 |
| NEDC CO ₂ -kibocsátás (g/km) | 180/186 | 180/186 | 236 | 180/186 | 180/186 | 236 |

- ▲ Jármű üzemanyaggal, pótkerékkel, szerszámokkal és kiegészítővel. A saját tömeg a magyarországi alapfelszereltség és a választott fizetős opciók függvényében változhat.
- ▼ Gépkocsivezető nélkül, valamint a magyarországi alapfelszereltség és a választott fizetős opciók függvényében eltérhet.
- * Start&Stop rendszerrel (opció).

ÜVEGEZETT/FÉLIG ÜVEGEZETT MAXI FURGONOK 4035 mm TENGELYTÁV



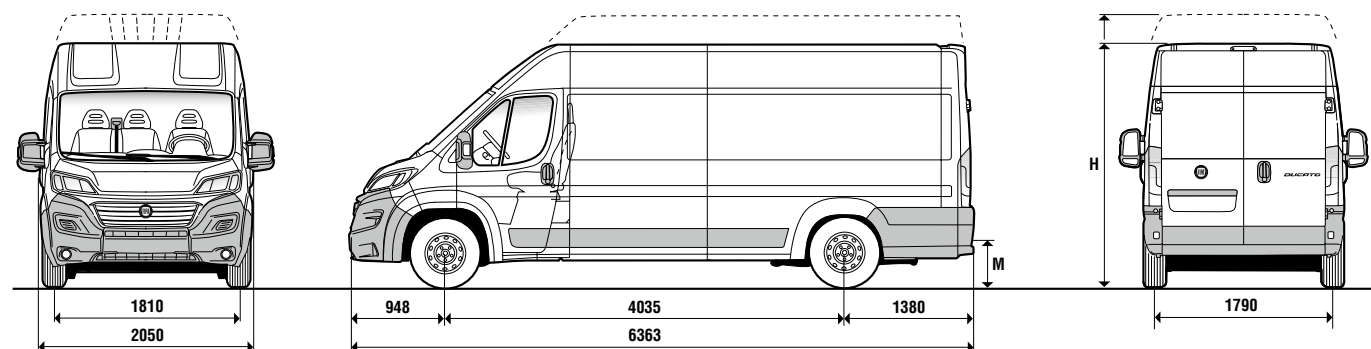
| Külső méretek (mm) | Furgon Maxi 35 | | Furgon Maxi 40 | |
|---------------------------------|----------------|-------|----------------|-------|
| | Középmagas | Magas | Középmagas | Magas |
| Tengelytáv | 4035 | 4035 | 4035 | 4035 |
| Max. hosszúság | 5998 | 5998 | 5998 | 5998 |
| Max. szélesség | 2050 | 2050 | 2050 | 2050 |
| Első nyomtáv | 1810 | 1810 | 1810 | 1810 |
| Hátsó nyomtáv | 1790 | 1790 | 1790 | 1790 |
| H Maximális magasság (üresen) | 2534 | 2774 | 2534 | 2774 |
| Első túlnyúlás | 948 | 948 | 948 | 948 |
| Hátsó túlnyúlás | 1015 | 1015 | 1015 | 1015 |
| Hátsó ajtó | | | | |
| Szélesség | 1562 | 1562 | 1562 | 1562 |
| Magasság | 1790 | 2030 | 1790 | 2030 |
| Oldalsó ajtó | | | | |
| Szélesség | 1250 | 1250 | 1250 | 1250 |
| Magasság | 1755 | 1755 | 1755 | 1755 |
| Raktér | | | | |
| Max. hosszúság | 3705 | 3705 | 3705 | 3705 |
| Max. szélesség | 1870 | 1870 | 1870 | 1870 |
| Kerékdobok közötti távolság | 1422 | 1422 | 1422 | 1422 |
| Maximális magasság | 1932 | 2172 | 1932 | 2172 |
| M Raktérközöb-magasság (üresen) | 550 | 550 | 550 | 550 |

| 13 m ³ raktérfogat | Furgon Maxi 35 Középmagas** | | | Furgon Maxi 40 Középmagas** | | |
|---|-----------------------------|--------------|--------------|-----------------------------|--------------|--------------|
| | 130 MultiJet | 150 MultiJet | 180 MultiJet | 130 MultiJet | 150 MultiJet | 180 MultiJet |
| Motor verziók | 130 MultiJet | 150 MultiJet | 180 MultiJet | 130 MultiJet | 150 MultiJet | 180 MultiJet |
| Saját tömeg* (kg) | 2015 | 2015 | 2095 | 2060 | 2060 | 2140 |
| Terhelhetőség* (kg) | 1485 | 1485 | 1405 | 1945 | 1945 | 2110 |
| Össztömeg (kg) | 3500 | 3500 | 3500 | 4005 | 4005 | 4250 |
| Végsebesség (km/h) | 150 | 157 | 160 | 150 | 157 | 160 |
| NEDC fogyasztás (l/100 km) | 6,9/7,1 | 6,9/7,1 | 8,6 | 6,9/7,1 | 6,9/7,1 | 8,9 |
| NEDC CO ₂ -kibocsátás (g/km) | 180/186 | 180/186 | 226 | 180/186 | 180/186 | 236 |

| 15 m ³ raktérfogat | Furgon Maxi 35 Magas | | | Furgon Maxi 40 Magas | | |
|---|----------------------|--------------|--------------|----------------------|--------------|--------------|
| | 130 MultiJet | 150 MultiJet | 180 MultiJet | 130 MultiJet | 150 MultiJet | 180 MultiJet |
| Motor verziók | 130 MultiJet | 150 MultiJet | 180 MultiJet | 130 MultiJet | 150 MultiJet | 180 MultiJet |
| Saját tömeg* (kg) | 2040 | 2040 | 2120 | 2085 | 2085 | 2165 |
| Terhelhetőség* (kg) | 1460 | 1460 | 1380 | 1920 | 1920 | 2085 |
| Össztömeg (kg) | 3500 | 3500 | 3500 | 4005 | 4005 | 4250 |
| Végsebesség (km/h) | 145 | 152 | 155 | 145 | 152 | 155 |
| NEDC fogyasztás (l/100 km) | 6,9/7,1 | 6,9/7,1 | 8,9 | 6,9/7,1 | 6,9/7,1 | 8,9 |
| NEDC CO ₂ -kibocsátás (g/km) | 180/186 | 180/186 | 236 | 180/186 | 180/186 | 236 |

- ▲ Jármű üzemanyaggal, pótkerékkel, szerszámokkal és kiegészítővel. A saját tömeg a magyarországi alapfelszereltség és a választott fizetős opciók függvényében változhat.
- ▼ Gépkocsivezető nélkül, valamint a magyarországi alapfelszereltség és a választott fizetős opciók függvényében eltérhet.
- * Start&Stop rendszerrel (opció).
- ** Rendelhető félig üvegezett változatban is.

XL FURGONOK, 4035 mm TENGELYTÁV



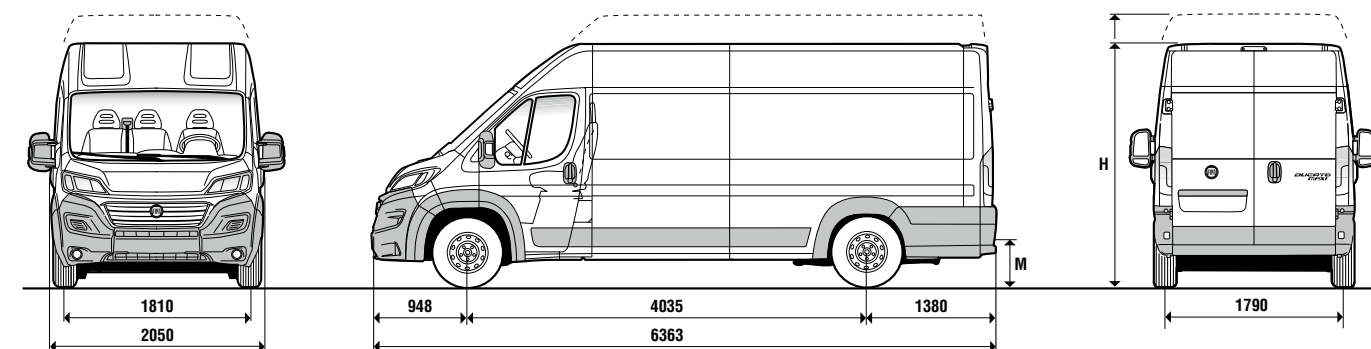
| Külső méretek (mm) | Furgon 3500 kg XL | |
|---------------------------------|-------------------|-------|
| | Középmagas | Magas |
| Tengelytáv | 4035 | 4035 |
| Max. hosszúság | 6363 | 6363 |
| Max. szélesség | 2050 | 2050 |
| Első nyomtáv | 1810 | 1810 |
| Hátsó nyomtáv | 1790 | 1790 |
| H Maximális magasság (üresen) | 2539 | 2779 |
| Első túlnyúlás | 948 | 948 |
| Hátsó túlnyúlás | 1380 | 1380 |
| Hátsó ajtó | | |
| Szélesség | 1562 | 1562 |
| Magasság | 1790 | 2030 |
| Oldalsó ajtó | | |
| Szélesség | 1250 | 1250 |
| Magasság | 1755 | 1755 |
| Raktér | | |
| Max. hosszúság | 4070 | 4070 |
| Max. szélesség | 1870 | 1870 |
| Kerékdobok közötti távolság | 1422 | 1422 |
| Maximális magasság | 1932 | 2172 |
| M Raktérközöb-magasság (üresen) | 535 | 535 |

| 15 m ³ raktérfogat | Furgon 3500 kg XL Középmagas | | | |
|---|------------------------------|--------------|--------------|--------------|
| | 115 MultiJet | 130 MultiJet | 150 MultiJet | 180 MultiJet |
| Motor verziók | 115 MultiJet | 130 MultiJet | 150 MultiJet | 180 MultiJet |
| Saját tömeg* (kg) | 2005 | 2020 | 2020 | 2100 |
| Terhelhetőség* (kg) | 1495 | 1480 | 1480 | 1400 |
| Össztömeg (kg) | 3500 | 3500 | 3500 | 3500 |
| Végsebesség (km/h) | 143 | 150 | 157 | 166 |
| NEDC fogyasztás (l/100 km) | 7 | 6,9*/7,1 | 6,9*/7,1 | 8,0 |
| NEDC CO ₂ -kibocsátás (g/km) | 185 | 180*/186 | 180*/186 | 209 |

| 17 m ³ raktérfogat | Furgon 3500 kg XL Magas | | | |
|---|-------------------------|--------------|--------------|--------------|
| | 115 MultiJet | 130 MultiJet | 150 MultiJet | 180 MultiJet |
| Motor verziók | 115 MultiJet | 130 MultiJet | 150 MultiJet | 180 MultiJet |
| Saját tömeg* (kg) | 2035 | 2050 | 2050 | 2130 |
| Terhelhetőség* (kg) | 1465 | 1450 | 1450 | 1370 |
| Össztömeg (kg) | 3500 | 3500 | 3500 | 3500 |
| Végsebesség (km/h) | 138 | 145 | 152 | 161 |
| NEDC fogyasztás (l/100 km) | 7 | 6,9*/7,1 | 6,9*/7,1 | 8,5 |
| NEDC CO ₂ -kibocsátás (g/km) | 185 | 180*/186 | 180*/186 | 224 |

- ▲ Jármű üzemanyaggal, pótkerékkel, szerszámokkal és kiegészítővel. A saját tömeg a magyarországi alapfelszereltség és a választott fizetős opciók függvényében változhat.
▼ Gépkocsivezető nélkül, valamint a magyarországi alapfelszereltség és a választott fizetős opciók függvényében eltérhet.
* Start&Stop rendszerrel (opció).
** Rendelhető félig üvegezett változatban is.

XL MAXI FURGONOK, 4035 mm TENGELYTÁV



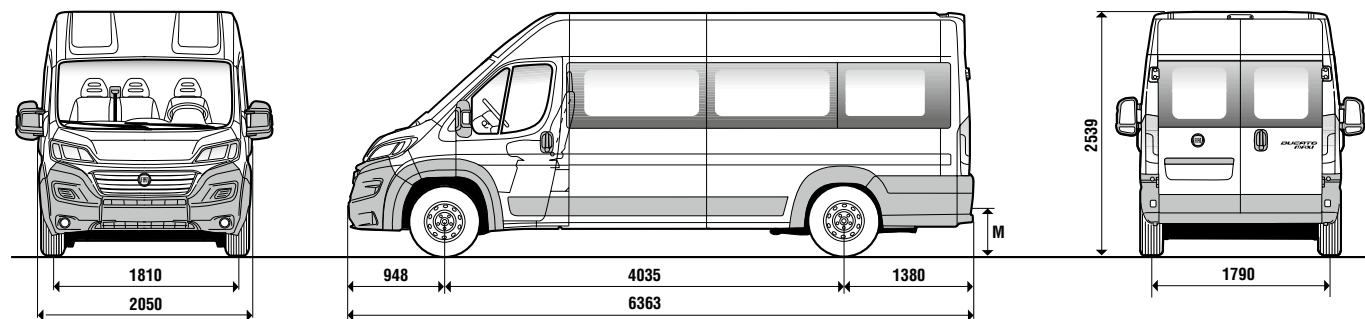
| Külső méretek (mm) | Furgon Maxi 35 XL | | Furgon Maxi 40 XL | |
|---------------------------------|-------------------|-------|-------------------|-------|
| | Középmagas | Magas | Középmagas | Magas |
| Tengelytáv | 4035 | 4035 | 4035 | 4035 |
| Max. hosszúság | 6363 | 6363 | 6363 | 6363 |
| Max. szélesség | 2050 | 2050 | 2050 | 2050 |
| Első nyomtáv | 1810 | 1810 | 1810 | 1810 |
| Hátsó nyomtáv | 1790 | 1790 | 1790 | 1790 |
| H Maximális magasság (üresen) | 2534 | 2774 | 2534 | 2779 |
| Első túlnyúlás | 948 | 948 | 948 | 948 |
| Hátsó túlnyúlás | 1380 | 1380 | 1380 | 1380 |
| Hátsó ajtó | | | | |
| Szélesség | 1562 | 1562 | 1562 | 1562 |
| Magasság | 1790 | 2030 | 1790 | 2030 |
| Oldalsó ajtó | | | | |
| Szélesség | 1250 | 1250 | 1250 | 1250 |
| Magasság | 1755 | 1755 | 1755 | 1755 |
| Raktér | | | | |
| Max. hosszúság | 4070 | 4070 | 4070 | 4070 |
| Max. szélesség | 1870 | 1870 | 1870 | 1870 |
| Kerékdobok közötti távolság | 1422 | 1422 | 1422 | 1422 |
| Maximális magasság | 1932 | 2172 | 1932 | 2172 |
| M Raktérközöb-magasság (üresen) | 550 | 550 | 550 | 550 |

| 15 m ³ raktérfogat | Furgon Maxi 35 XL Középmagas | | | Furgon Maxi 40 XL Középmagas | | |
|---|------------------------------|--------------|--------------|------------------------------|--------------|--------------|
| | 130 MultiJet | 150 MultiJet | 180 MultiJet | 130 MultiJet | 150 MultiJet | 180 MultiJet |
| Motor verziók | 130 MultiJet | 150 MultiJet | 180 MultiJet | 130 MultiJet | 150 MultiJet | 180 MultiJet |
| Saját tömeg* (kg) | 2060 | 2060 | 2140 | 2105 | 2105 | 2185 |
| Terhelhetőség* (kg) | 1440 | 1440 | 1360 | 1885 | 1885 | 2065 |
| Össztömeg (kg) | 3500 | 3500 | 3500 | 3990 | 3990 | 4250 |
| Végsebesség (km/h) | 150 | 157 | 160 | 150 | 157 | 160 |
| NEDC fogyasztás (l/100 km) | 6,9*/7,1 | 6,9*/7,1 | 8,9 | 6,9*/7,1 | 6,9*/7,1 | 8,9 |
| NEDC CO ₂ -kibocsátás (g/km) | 180*/186 | 180*/186 | 236 | 180*/186 | 180*/186 | 236 |

| 17 m ³ raktérfogat | Furgon Maxi 35 XL Magas | | | Furgon Maxi 40 XL Magas | | |
|---|-------------------------|--------------|--------------|-------------------------|--------------|--------------|
| | 130 MultiJet | 150 MultiJet | 180 MultiJet | 130 MultiJet | 150 MultiJet | 180 MultiJet |
| Motor verziók | 130 MultiJet | 150 MultiJet | 180 MultiJet | 130 MultiJet | 150 MultiJet | 180 MultiJet |
| Saját tömeg* (kg) | 2090 | 2090 | 2170 | 2135 | 2135 | 2215 |
| Terhelhetőség* (kg) | 1410 | 1410 | 1330 | 1870 | 1870 | 2035 |
| Össztömeg (kg) | 3500 | 3500 | 3500 | 4005 | 4005 | 4250 |
| Végsebesség (km/h) | 145 | 152 | 155 | 145 | 152 | 155 |
| NEDC fogyasztás (l/100 km) | 6,9*/7,1 | 6,9*/7,1 | 8,9 | 7,1*/7,3 | 7,1*/7,3 | 8,9 |
| NEDC CO ₂ -kibocsátás (g/km) | 180*/186 | 180*/186 | 236 | 186*/192 | 186*/192 | 236 |

- ▲ Jármű üzemanyaggal, pótkerékkel, szerszámokkal és kiegészítővel. A saját tömeg a magyarországi alapfelszereltség és a választott fizetős opciók függvényében változhat.
▼ Gépkocsivezető nélkül, valamint a magyarországi alapfelszereltség és a választott fizetős opciók függvényében eltérhet.
* Start&Stop rendszerrel (opció).
** Rendelhető félig üvegezett változatban is.

XL MAXI ÜVEGEZETT FURGONOK 4035 mm TENGELYTÁV

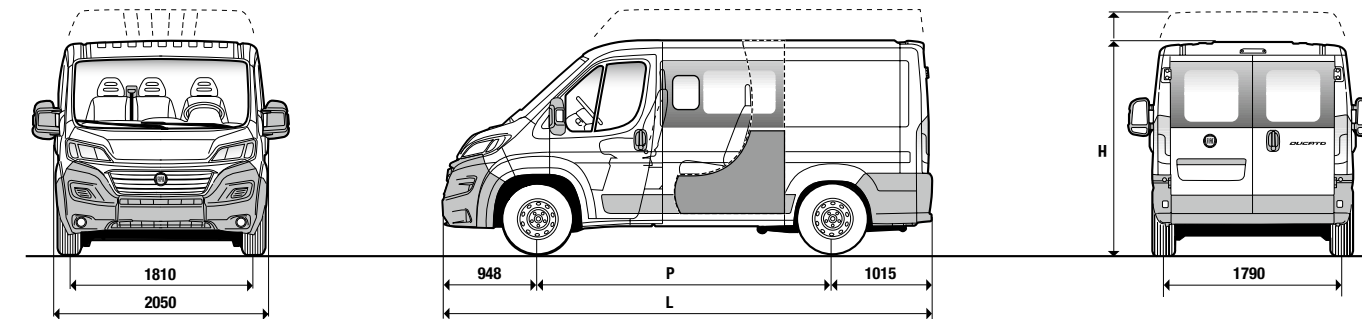


| Külső méretek (mm) | Furgon Maxi 35 XL Középmagas | | Furgon Maxi 40 XL Középmagas | |
|---------------------------------|------------------------------|-------|------------------------------|-------|
| | 35 XL | 40 XL | 35 XL | 40 XL |
| Tengelytáv | 4035 | 4035 | 4035 | 4035 |
| Max. hosszúság | 6363 | 6363 | 6363 | 6363 |
| Max. szélesség | 2050 | 2050 | 2050 | 2050 |
| Első nyomtáv | 1810 | 1810 | 1810 | 1810 |
| Hátsó nyomtáv | 1790 | 1790 | 1790 | 1790 |
| Maximális magasság (üresen) | 2539 | 2539 | 2539 | 2539 |
| Első túlnyúlás | 948 | 948 | 948 | 948 |
| Hátsó túlnyúlás | 1380 | 1380 | 1380 | 1380 |
| Hátsó ajtó | | | | |
| Szélesség | 1562 | 1562 | 1562 | 1562 |
| Magasság | 1790 | 1790 | 1790 | 1790 |
| Oldalsó ajtó | | | | |
| Szélesség | 1250 | 1250 | 1250 | 1250 |
| Magasság | 1755 | 1755 | 1755 | 1755 |
| Raktér | | | | |
| Max. hosszúság | 4070 | 4070 | 4070 | 4070 |
| Max. szélesség | 1870 | 1870 | 1870 | 1870 |
| Kerékdobok közötti távolság | 1422 | 1422 | 1422 | 1422 |
| Maximális magasság | 1932 | 1932 | 1932 | 1932 |
| M Raktérközöb-magasság (üresen) | 550 | 550 | 550 | 550 |

| 15 m ³ raktérfogat | Furgon Maxi 35 XL Középmagas | | | Furgon Maxi 40 XL Középmagas | | |
|---|------------------------------|--------------|--------------|------------------------------|--------------|--------------|
| | 130 MultiJet | 150 MultiJet | 180 MultiJet | 130 MultiJet | 150 MultiJet | 180 MultiJet |
| Motor verziók | 130 MultiJet | 150 MultiJet | 180 MultiJet | 130 MultiJet | 150 MultiJet | 180 MultiJet |
| Saját tömeg* (kg) | 2060 | 2060 | 2140 | 2105 | 2105 | 2185 |
| Terhelhetőség* (kg) | 1440 | 1440 | 1360 | 1900 | 1900 | 2065 |
| Össztömeg (kg) | 3500 | 3500 | 3500 | 4005 | 4005 | 4250 |
| Végsebesség (km/h) | 150 | 157 | 160 | 150 | 157 | 160 |
| NEDC fogyasztás (l/100 km) | 6,9/7,1 | 6,9/7,1 | 8,9 | 6,9/7,1 | 6,9/7,1 | 8,9 |
| NEDC CO ₂ -kibocsátás (g/km) | 180/186 | 180/186 | 236 | 180/186 | 180/186 | 236 |

▲ Jármű üzemanyaggal, pótkerékkel, szerszámokkal és kiegészítővel. A saját tömeg a magyarországi alapfelszereltség és a választott fizetős opciók függvényében változhat.
▼ Gépkocsivezető nélkül, valamint a magyarországi alapfelszereltség és a választott fizetős opciók függvényében eltérhet.
* Start&Stop rendszerrel (opció).

DUPLAKABINOS FURGONOK (7EB OPCIÓ)

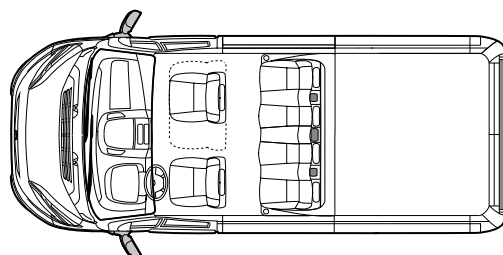


| Külső méretek (mm) | Duplakabinos 3300 kg | | | Duplakabinos 3500 kg | | | Duplakabinos Maxi 3500 kg | | | |
|---------------------------------|----------------------|------------|------------|----------------------|------------|------------|---------------------------|------------|------------|------------|
| | Alacsony | Középmagas | Középmagas | Alacsony | Középmagas | Középmagas | Alacsony | Középmagas | Középmagas | Középmagas |
| P Tengelytáv | 3000 | 3450 | 3450 | 3000 | 3450 | 3450 | 3000 | 3450 | 3450 | 4035 |
| L Max. hosszúság | 4963 | 5413 | 5413 | 4963 | 5413 | 5413 | 4963 | 5413 | 5413 | 5998 |
| Max. szélesség | 2050 | 2050 | 2050 | 2050 | 2050 | 2050 | 2050 | 2050 | 2050 | 2050 |
| Első nyomtáv | 1810 | 1810 | 1810 | 1810 | 1810 | 1810 | 1810 | 1810 | 1810 | 1810 |
| Hátsó nyomtáv | 1790 | 1790 | 1790 | 1790 | 1790 | 1790 | 1790 | 1790 | 1790 | 1790 |
| H Maximális magasság (üresen) | 2254 | 2254 | 2524 | 2254 | 2254 | 2524 | 2254 | 2269 | 2539 | 2534 |
| Első túlnyúlás | 948 | 948 | 948 | 948 | 948 | 948 | 948 | 948 | 948 | 948 |
| Hátsó túlnyúlás | 1015 | 1015 | 1015 | 1015 | 1015 | 1015 | 1015 | 1015 | 1015 | 1015 |
| Hátsó ajtó | | | | | | | | | | |
| Szélesség | 1562 | 1562 | 1562 | 1562 | 1562 | 1562 | 1562 | 1562 | 1562 | 1562 |
| Magasság | 1520 | 1520 | 1790 | 1520 | 1520 | 1790 | 1520 | 1520 | 1790 | 1790 |
| Oldalsó ajtó | | | | | | | | | | |
| Szélesség | 1075 | 1250 | 1250 | 1075 | 1250 | 1250 | 1075 | 1250 | 1250 | 1250 |
| Magasság | 1485 | 1485 | 1755 | 1485 | 1485 | 1755 | 1485 | 1485 | 1755 | 1755 |
| Raktér | | | | | | | | | | |
| Max. hosszúság | 1480 | 1930 | 1930 | 1480 | 1930 | 1930 | 1480 | 1930 | 1930 | 2515 |
| Max. szélesség | 1870 | 1870 | 1870 | 1870 | 1870 | 1870 | 1870 | 1870 | 1870 | 1870 |
| Kerékdobok közötti távolság | 1422 | 1422 | 1422 | 1422 | 1422 | 1422 | 1422 | 1422 | 1422 | 1422 |
| Maximális magasság | 1662 | 1662 | 1932 | 1662 | 1662 | 1932 | 1662 | 1662 | 1932 | 1932 |
| M Raktérközöb-magasság (üresen) | 535 | 535 | 535 | 535 | 535 | 535 | 550 | 550 | 550 | 550 |

| 5,5 m ³ raktérfogat Rövid tengelytávú alacsony tető | Duplakabinos 3300 kg | | | | Duplakabinos 3500 kg | | | | Duplakabinos Maxi 3500 kg | | |
|---|----------------------|--------------|--------------|--------------|----------------------|--------------|--------------|--------------|---------------------------|--------------|--------------|
| | 115 MultiJet | 130 MultiJet | 150 MultiJet | 180 MultiJet | 115 MultiJet | 130 MultiJet | 150 MultiJet | 180 MultiJet | 130 MultiJet | 150 MultiJet | 180 MultiJet |
| Motor verziók | 115 MultiJet | 130 MultiJet | 150 MultiJet | 180 MultiJet | 115 MultiJet | 130 MultiJet | 150 MultiJet | 180 MultiJet | 130 MultiJet | 150 MultiJet | 180 MultiJet |
| Saját tömeg* (kg) | 2011 | 2026 | 2026 | 2106 | 2011 | 2026 | 2026 | 2106 | 2066 | 2066 | 2146 |
| Terhelhetőség* (kg) | 1289 | 1274 | 1274 | 1194 | 1489 | 1474 | 1474 | 1394 | 1434 | 1434 | 1354 |
| Össztömeg (kg) | 3300 | 3300 | 3300 | 3300 | 3500 | 3500 | 3500 | 3500 | 3500 | 3500 | 3500 |
| Végsebesség (km/h) | 148 | 155 | 161 | 171 | 148 | 155 | 161 | 171 | 155 | 161 | 161 |
| NEDC fogyasztás (l/100 km) | 7,2 | 7,1/7,3 | 7,1/7,3 | 8,5 | 7,2 | 7,1/7,3 | 7,1/7,3 | 8,5 | 7,1/7,3 | 7,1/7,3 | 8,9 |
| NEDC CO ₂ -kibocsátás (g/km) | 190 | 186/192 | 186/192 | 224 | 190 | 186/192 | 186/192 | 224 | 186/192 | 186/192 | 236 |

▲ Jármű üzemanyaggal, pótkerékkel, szerszámokkal és kiegészítővel. A saját tömeg a magyarországi alapfelszereltség és a választott fizetős opciók függvényében változhat.
▼ Gépkocsivezető nélkül, valamint a magyarországi alapfelszereltség és a választott fizetős opciók függvényében eltérhet.
* Start&Stop rendszerrel (opció).

DUPLAKABINOS FURGONOK (7EB OPCIÓ)



| 8 m ³ raktérfogat Közepes tengelytáv, középmagas | Duplakabinos 3300 kg | | | Duplakabinos 3500 kg | | | | Duplakabinos Maxi 3500 kg | | |
|--|----------------------|--------------|--------------|----------------------|--------------|--------------|--------------|---------------------------|--------------|--------------|
| | 115 MultiJet | 130 MultiJet | 150 MultiJet | 115 MultiJet | 130 MultiJet | 150 MultiJet | 180 MultiJet | 130 MultiJet | 150 MultiJet | 180 MultiJet |
| Motor verziók | | | | | | | | | | |
| Saját tömeg* (kg) | 2076 | 2091 | 2091 | 2076 | 2091 | 2091 | 2171 | 2131 | 2131 | 2211 |
| Terhelhetőség* (kg) | 1224 | 1209 | 1209 | 1424 | 1409 | 1409 | 1329 | 1369 | 1369 | 1289 |
| Össztömeg (kg) | 3300 | 3300 | 3300 | 3500 | 3500 | 3500 | 3500 | 3500 | 3500 | 3500 |
| Végsebesség (km/h) | 143 | 150 | 157 | 143 | 150 | 157 | 166 | 150 | 157 | 160 |
| NEDC fogyasztás (l/100 km) | 7,2 | 7,1*/7,3 | 7,1*/7,3 | 7,2 | 7,1*/7,3 | 7,1*/7,3 | 8,5 | 7,1*/7,3 | 7,1*/7,3 | 8,9 |
| NEDC CO ₂ -kibocsátás (g/km) | 190 | 186*/192 | 186*/192 | 190 | 186*/192 | 186*/192 | 224 | 186*/192 | 186*/192 | 236 |

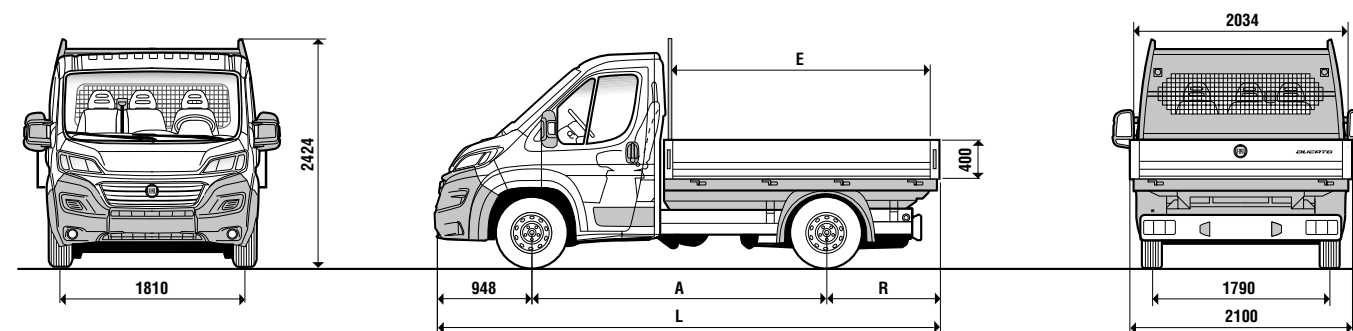
| 10,5 m ³ raktérfogat Hosszú tengelytáv, középmagas | Duplakabinos Maxi 3500 kg | | |
|--|---------------------------|--------------|--------------|
| | 130 MultiJet | 150 MultiJet | 180 MultiJet |
| Motor verziók | | | |
| Saját tömeg* (kg) | 2181 | 2181 | 2261 |
| Terhelhetőség* (kg) | 1319 | 1319 | 1239 |
| Össztömeg (kg) | 3500 | 3500 | 3500 |
| Végsebesség (km/h) | 150 | 157 | 160 |
| NEDC fogyasztás (l/100 km) | 7,1*/7,3 | 7,1*/7,3 | 8,9 |
| NEDC CO ₂ -kibocsátás (g/km) | 186*/192 | 186*/192 | 236 |

▲ Jármű üzemanyaggal, pótkerékkel, szerszámokkal és kiegészítővel. A saját tömeg a magyarországi alapfelszereltség és a választott fizetős opciók függvényében változhat.

▼ Gépkocsivezető nélkül, valamint a magyarországi alapfelszereltség és a választott fizetős opciók függvényében eltérhet.

* Start&Stop rendszerrel (opció).

PLATÓS ALVÁZAK



| Külső méretek (mm) | Platós Alváz 3000 kg | | | Platós Alváz 3300 kg | | | Platós Alváz 3500 kg | | |
|-----------------------------|----------------------|------|------|----------------------|------|------|----------------------|------|------|
| A Tengelytáv | 3000 | 3450 | 3800 | 3000 | 3450 | 3800 | 3000 | 3450 | 3800 |
| L Max. hosszúság | 5293 | 5743 | 6093 | 5293 | 5743 | 6093 | 5293 | 5743 | 6093 |
| Max. szélesség | 2100 | 2100 | 2100 | 2100 | 2100 | 2100 | 2100 | 2100 | 2100 |
| Első nyomtáv | 1810 | 1810 | 1810 | 1810 | 1810 | 1810 | 1810 | 1810 | 1810 |
| Hátsó nyomtáv | 1790 | 1790 | 1790 | 1790 | 1790 | 1790 | 1790 | 1790 | 1790 |
| Maximális magasság (üresen) | 2424 | 2424 | 2424 | 2424 | 2424 | 2424 | 2424 | 2424 | 2424 |
| Első túlnyúlás | 948 | 948 | 948 | 948 | 948 | 948 | 948 | 948 | 948 |
| Hátsó túlnyúlás | 1345 | 1345 | 1345 | 1345 | 1345 | 1345 | 1345 | 1345 | 1345 |
| E Plató belső hosszúsága | 2798 | 3248 | 3598 | 2798 | 3248 | 3598 | 2798 | 3248 | 3598 |
| Plató belső szélessége | 2034 | 2034 | 2034 | 2034 | 2034 | 2034 | 2034 | 2034 | 2034 |
| Oldalfal magassága | 400 | 400 | 400 | 400 | 400 | 400 | 400 | 400 | 400 |

| Tengelytáv 3000 mm Rakodófelület: 5,7 m ² | Platós Alváz 3000 kg | | | | Platós Alváz 3300 kg | | | | Platós Alváz 3500 kg | | | |
|---|----------------------|--------------|--------------|--------------|----------------------|--------------|--------------|--------------|----------------------|--------------|--------------|--------------|
| Motor verziók | 115 MultiJet | 130 MultiJet | 150 MultiJet | 180 MultiJet | 115 MultiJet | 130 MultiJet | 150 MultiJet | 180 MultiJet | 115 MultiJet | 130 MultiJet | 150 MultiJet | 180 MultiJet |
| Saját tömeg* (kg) | 1795 | 1810 | 1810 | 1890 | 1795 | 1810 | 1810 | 1890 | 1795 | 1810 | 1810 | 1890 |
| Terhelhetőség* (kg) | 1140 | 1125 | 1125 | 1110 | 1405 | 1390 | 1390 | 1410 | 1535 | 1510 | 1510 | 1505 |
| Össztömeg (kg) | 2935 | 2935 | 2935 | 3000 | 3200 | 3200 | 3200 | 3300 | 3330 | 3320 | 3320 | 3395 |
| Végsebesség (km/h) | 148 | 155 | 157 | 171 | 148 | 155 | 157 | 171 | 148 | 155 | 157 | 171 |
| NEDC fogyasztás (l/100 km) | 6,3 | 6,2*/6,4 | 6,2*/6,4 | 7,7 | 6,3 | 6,2*/6,4 | 6,2*/6,4 | 7,7 | 6,3 | 6,2*/6,4 | 6,2*/6,4 | 7,7 |
| NEDC CO ₂ -kibocsátás (g/km) | 165 | 164*/170 | 164*/170 | 203 | 165 | 164*/170 | 164*/170 | 203 | 165 | 164*/170 | 164*/170 | 203 |

| Tengelytáv 3450 mm Rakodófelület: 6,6 m ² | Platós Alváz 3000 kg | | | | Platós Alváz 3300 kg | | | | Platós Alváz 3500 kg | | | |
|---|----------------------|--------------|--------------|--------------|----------------------|--------------|--------------|--------------|----------------------|--------------|--------------|--------------|
| Motor verziók | 115 MultiJet | 130 MultiJet | 150 MultiJet | 180 MultiJet | 115 MultiJet | 130 MultiJet | 150 MultiJet | 180 MultiJet | 115 MultiJet | 130 MultiJet | 150 MultiJet | 180 MultiJet |
| Saját tömeg* (kg) | 1840 | 1855 | 1855 | 1935 | 1840 | 1855 | 1855 | 1935 | 1840 | 1855 | 1855 | 1935 |
| Terhelhetőség* (kg) | 1160 | 1145 | 1145 | 1065 | 1460 | 1445 | 1445 | 1365 | 1590 | 1575 | 1575 | 1565 |
| Össztömeg (kg) | 3000 | 3000 | 3000 | 3000 | 3300 | 3300 | 3300 | 3300 | 3430 | 3430 | 3430 | 3500 |
| Végsebesség (km/h) | 148 | 155 | 157 | 171 | 148 | 155 | 157 | 171 | 148 | 155 | 157 | 171 |
| NEDC fogyasztás (l/100 km) | 6,3 | 6,2*/6,4 | 6,2*/6,4 | 7,7 | 6,3 | 6,2*/6,4 | 6,2*/6,4 | 7,7 | 6,3 | 6,2*/6,4 | 6,2*/6,4 | 7,7 |
| NEDC CO ₂ -kibocsátás (g/km) | 165 | 164*/170 | 164*/170 | 203 | 165 | 164*/170 | 164*/170 | 203 | 165 | 164*/170 | 164*/170 | 203 |

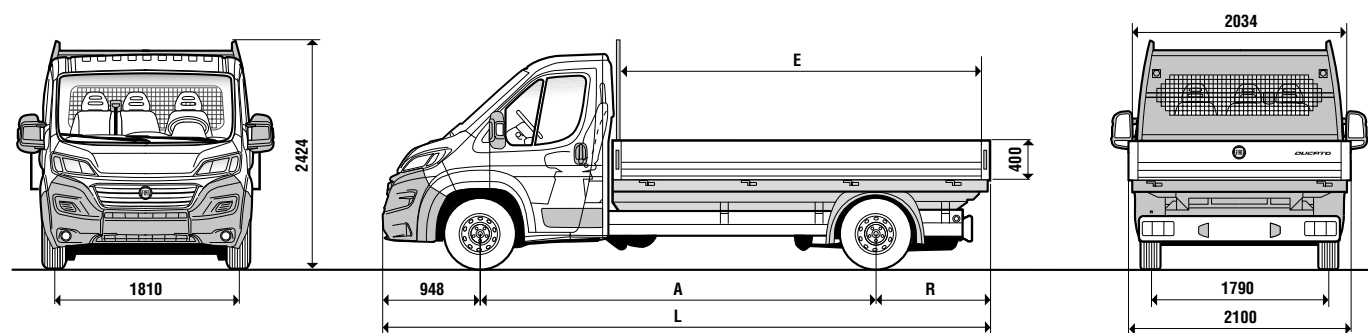
| Tengelytáv 3800 mm Rakodófelület: 7,3 m ² | Platós Alváz 3000 kg | Platós Alváz 3300 kg | | | | Platós Alváz 3500 kg | | | |
|---|----------------------|----------------------|--------------|--------------|--------------|----------------------|--------------|--------------|--------------|
| Motor verziók | 115 MultiJet | 115 MultiJet | 130 MultiJet | 150 MultiJet | 180 MultiJet | 115 MultiJet | 130 MultiJet | 150 MultiJet | 180 MultiJet |
| Saját tömeg* (kg) | 1875 | 1875 | 1890 | 1890 | 1970 | 1875 | 1890 | 1890 | 1970 |
| Terhelhetőség* (kg) | 1125 | 1425 | 1410 | 1410 | 1330 | 1625 | 1610 | 1610 | 1530 |
| Össztömeg (kg) | 3000 | 3300 | 3300 | 3300 | 3300 | 3500 | 3500 | 3500 | 3500 |
| Végsebesség (km/h) | 148 | 148 | 155 | 157 | 171 | 148 | 155 | 157 | 171 |
| NEDC fogyasztás (l/100 km) | 6,3 | 6,3 | 6,8*/7,0 | 6,8*/7,0 | 7,7 | 6,3 | 6,8*/7,0 | 6,8*/7,0 | 7,7 |
| NEDC CO ₂ -kibocsátás (g/km) | 165 | 165 | 177*/183 | 177*/183 | 203 | 165 | 177*/183 | 177*/183 | 203 |

▲ Jármű üzemanyaggal, pótkerékkel, szerszámokkal és kiegészítővel. A saját tömeg a magyarországi alapfelszereltség és a választott fizetős opciók függvényében változhat.

▼ Gépkocsivezető nélkül, valamint a magyarországi alapfelszereltség és a választott fizetős opciók függvényében eltérhet.

* Start&Stop rendszerrel (opció).

PLATÓS ALVÁZAK



| Külső méretek (mm) | Platós Alváz 3300 kg | | Platós Alváz 3500 kg | |
|-----------------------------|----------------------|------|----------------------|---------|
| | | | | |
| A Tengelytáv | 4035 | 4035 | 4035 | 4035 XL |
| L Max. hosszúság | 6328 | 6328 | 6328 | 6693 |
| Max. szélesség | 2100 | 2100 | 2100 | 2100 |
| Első nyomtáv | 1810 | 1810 | 1810 | 1810 |
| Hátsó nyomtáv | 1790 | 1790 | 1790 | 1790 |
| Maximális magasság (üresen) | 2424 | 2424 | 2424 | 2424 |
| Első túlnyúlás | 948 | 948 | 948 | 948 |
| Hátsó túlnyúlás | 1345 | 1345 | 1345 | 1710 |
| E Plató belső hosszúsága | 3833 | 3833 | 3833 | 4198 |
| Plató belső szélessége | 2034 | 2034 | 2034 | 2034 |
| Oldalfal magassága | 400 | 400 | 400 | 400 |

| Tengelytáv 4035 mm Rakodófelület: 7,8 m ² | Platós Alváz 3300 kg | | | | Platós Alváz 3500 kg | | | |
|---|----------------------|--------------|--------------|--------------|----------------------|--------------|--------------|--------------|
| | 115 MultiJet | 130 MultiJet | 150 MultiJet | 180 MultiJet | 115 MultiJet | 130 MultiJet | 150 MultiJet | 180 MultiJet |
| Motor verziók | 1895 | 1910 | 1910 | 1990 | 1895 | 1910 | 1910 | 1990 |
| Saját tömeg* (kg) | 1405 | 1390 | 1390 | 1310 | 1605 | 1590 | 1590 | 1510 |
| Terhelhetőség* (kg) | 3300 | 3300 | 3300 | 3300 | 3500 | 3500 | 3500 | 3500 |
| Össztömeg (kg) | 148 | 155 | 157 | 171 | 148 | 155 | 157 | 171 |
| Végsebesség (km/h) | 6,8 | 6,8*/7,0 | 6,8*/7,0 | 7,7 | 6,8 | 6,8*/7,0 | 6,8*/7,0 | 7,7 |
| NEDC fogyasztás (l/100 km) | 179 | 177*/183 | 177*/183 | 203 | 179 | 177*/183 | 177*/183 | 203 |
| NEDC CO ₂ -kibocsátás (g/km) | | | | | | | | |

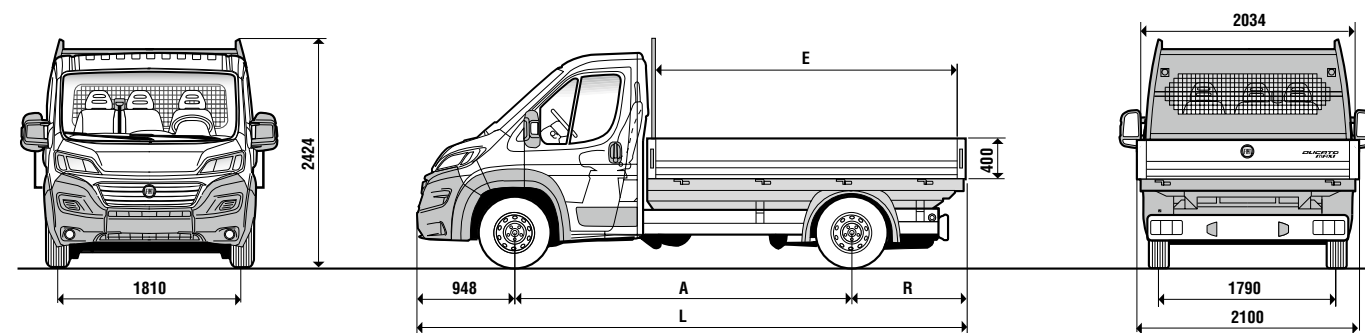
| Tengelytáv 4035 mm XL Rakodófelület: 8,5 m ² | Platós Alváz 3500 kg | | | |
|--|----------------------|--------------|--------------|--------------|
| | 115 MultiJet | 130 MultiJet | 150 MultiJet | 180 MultiJet |
| Motor verziók | 1930 | 1945 | 1945 | 2025 |
| Saját tömeg* (kg) | 1540 | 1545 | 1545 | 1475 |
| Terhelhetőség* (kg) | 3470 | 3490 | 3490 | 3500 |
| Össztömeg (kg) | 148 | 155 | 157 | 171 |
| Végsebesség (km/h) | 6,8 | 6,8*/7,0 | 6,8*/7,0 | 8 |
| NEDC fogyasztás (l/100 km) | 179 | 177*/183 | 177*/183 | 209 |
| NEDC CO ₂ -kibocsátás (g/km) | | | | |

▲ Jármű üzemanyaggal, pótkerékkel, szerszámokkal és kiegészítőkkal. A saját tömeg a magyarországi alapfelszereltség és a választott fizetős opciók függvényében változhat.

▼ Gépkocsivezető nélkül, valamint a magyarországi alapfelszereltség és a választott fizetős opciók függvényében eltérhet.

* Start&Stop rendszerrel (opció).

MAXI PLATÓS ALVÁZAK



| Külső méretek (mm) | Platós Alváz Maxi 35 | | Platós Alváz Maxi 40 | |
|-----------------------------|----------------------|------|----------------------|------|
| | | | | |
| A Tengelytáv | 3450 | 3800 | 3450 | 3800 |
| L Max. hosszúság | 5743 | 6093 | 5743 | 6093 |
| Max. szélesség | 2100 | 2100 | 2100 | 2100 |
| Első nyomtáv | 1810 | 1810 | 1810 | 1810 |
| Hátsó nyomtáv | 1790 | 1790 | 1790 | 1790 |
| Maximális magasság (üresen) | 2424 | 2424 | 2424 | 2424 |
| Első túlnyúlás | 948 | 948 | 948 | 948 |
| Hátsó túlnyúlás | 1345 | 1345 | 1345 | 1345 |
| E Plató belső hosszúsága | 3248 | 3598 | 3248 | 3598 |
| Plató belső szélessége | 2034 | 2034 | 2034 | 2034 |
| Oldalfal magassága | 400 | 400 | 400 | 400 |

| Tengelytáv 3450 mm Rakodófelület: 6,6 m ² | Platós Alváz Maxi 35 | | | Platós Alváz Maxi 40 | | |
|---|----------------------|--------------|--------------|----------------------|--------------|--------------|
| | 130 MultiJet | 150 MultiJet | 180 MultiJet | 130 MultiJet | 150 MultiJet | 180 MultiJet |
| Motor verziók | 1895 | 1895 | 1975 | 1895 | 1895 | 1975 |
| Saját tömeg* (kg) | 1605 | 1605 | 1525 | 2025 | 2025 | 1995 |
| Terhelhetőség* (kg) | 3500 | 3500 | 3500 | 3920 | 3920 | 3970 |
| Össztömeg (kg) | 155 | 157 | 161 | 155 | 157 | 161 |
| Végsebesség (km/h) | 6,8*/7,0 | 6,8*/7,0 | 8,3 | 6,8*/7,0 | 6,8*/7,0 | 8,3 |
| NEDC fogyasztás (l/100 km) | 177*/183 | 177*/183 | 219 | 177*/183 | 177*/183 | 219 |
| NEDC CO ₂ -kibocsátás (g/km) | | | | | | |

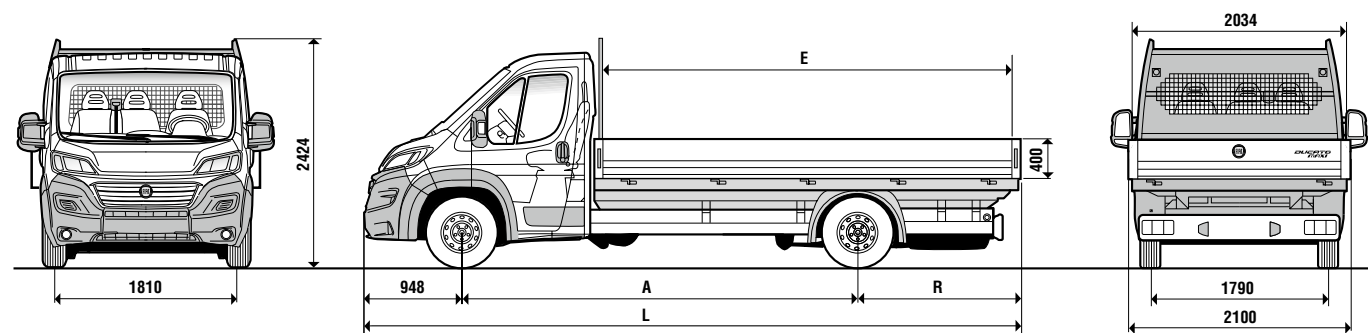
| Tengelytáv 3800 mm Rakodófelület: 7,3 m ² | Platós Alváz Maxi 35 | | | Platós Alváz Maxi 40 | | |
|---|----------------------|--------------|--------------|----------------------|--------------|--------------|
| | 130 MultiJet | 150 MultiJet | 180 MultiJet | 130 MultiJet | 150 MultiJet | 180 MultiJet |
| Motor verziók | 1930 | 1930 | 2010 | 1930 | 1930 | 2010 |
| Saját tömeg* (kg) | 1570 | 1570 | 1490 | 2075 | 2075 | 2090 |
| Terhelhetőség* (kg) | 3500 | 3500 | 3500 | 4005 | 4005 | 4100 |
| Össztömeg (kg) | 155 | 157 | 161 | 155 | 157 | 161 |
| Végsebesség (km/h) | 6,8*/7,0 | 6,8*/7,0 | 8,6 | 6,8*/7,0 | 6,8*/7,0 | 8,6 |
| NEDC fogyasztás (l/100 km) | 177*/183 | 177*/183 | 226 | 177*/183 | 177*/183 | 226 |
| NEDC CO ₂ -kibocsátás (g/km) | | | | | | |

▲ Jármű üzemanyaggal, pótkerékkel, szerszámokkal és kiegészítőkkal. A saját tömeg a magyarországi alapfelszereltség és a választott fizetős opciók függvényében változhat.

▼ Gépkocsivezető nélkül, valamint a magyarországi alapfelszereltség és a választott fizetős opciók függvényében eltérhet.

* Start&Stop rendszerrel (opció).

MAXI PLATÓS ALVÁZAK



| Külső méretek (mm) | Platós Alváz Maxi 35 | | Platós Alváz Maxi 40 | |
|-----------------------------|----------------------|---------|----------------------|---------|
| | | | | |
| A Tengelytáv | 4035 | 4035 XL | 4035 | 4035 XL |
| L Max. hosszúság | 6328 | 6693 | 6328 | 6693 |
| Max. szélesség | 2100 | 2100 | 2100 | 2100 |
| Első nyomtáv | 1810 | 1810 | 1810 | 1810 |
| Hátsó nyomtáv | 1790 | 1790 | 1790 | 1790 |
| Maximális magasság (üresen) | 2424 | 2424 | 2424 | 2424 |
| Első túlnyúlás | 948 | 948 | 948 | 948 |
| Hátsó túlnyúlás | 1345 | 1345 | 1345 | 1345 |
| E Plató belső hosszúsága | 3833 | 4198 | 3833 | 4198 |
| Plató belső szélessége | 2034 | 2034 | 2034 | 2034 |
| Oldalfal magassága | 400 | 400 | 400 | 400 |

| Tengelytáv 4035 mm Rakodófelület: 7,8 m ² | Platós Alváz Maxi 35 | | | Platós Alváz Maxi 40 | | |
|---|----------------------|--------------|--------------|----------------------|--------------|--------------|
| | | | | | | |
| Motor verziók | 130 MultiJet | 150 MultiJet | 180 MultiJet | 130 MultiJet | 150 MultiJet | 180 MultiJet |
| Saját tömeg [▲] (kg) | 1950 | 1950 | 2030 | 1950 | 1950 | 2030 |
| Terhelhetőség [▼] (kg) | 1550 | 1550 | 1470 | 2055 | 2055 | 2120 |
| Össztömeg (kg) | 3500 | 3500 | 3500 | 4005 | 4005 | 4150 |
| Végsebesség (km/h) | 155 | 157 | 161 | 155 | 157 | 161 |
| NEDC fogyasztás (l/100 km) | 6,8*/7,0 | 6,8*/7,0 | 8,6 | 6,8*/7,0 | 6,8*/7,0 | 8,6 |
| NEDC CO ₂ -kibocsátás (g/km) | 177*/183 | 177*/183 | 226 | 177*/183 | 177*/183 | 226 |

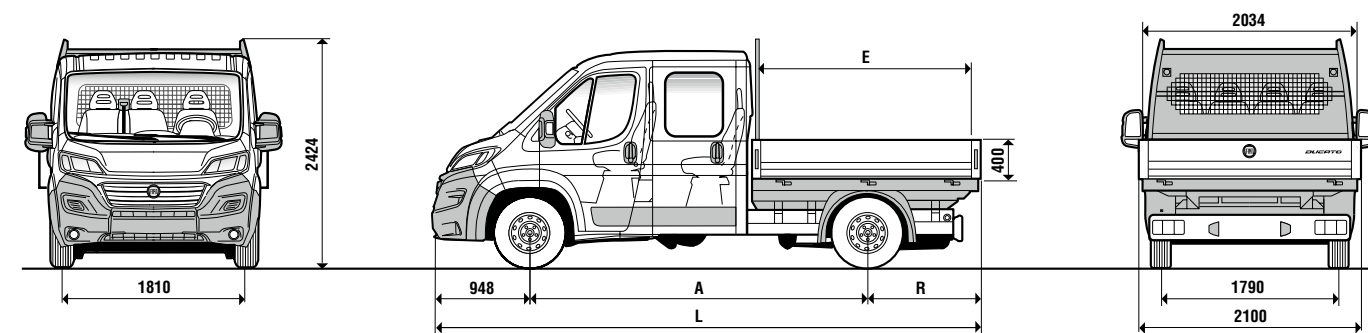
| Tengelytáv 4035 mm XL Rakodófelület: 8,5 m ² | Platós Alváz Maxi 35 | | | Platós Alváz Maxi 40 | | |
|--|----------------------|--------------|--------------|----------------------|--------------|--------------|
| | | | | | | |
| Motor verziók | 130 MultiJet | 150 MultiJet | 180 MultiJet | 130 MultiJet | 150 MultiJet | 180 MultiJet |
| Saját tömeg [▲] (kg) | 1985 | 1985 | 2065 | 1985 | 1985 | 2065 |
| Terhelhetőség [▼] (kg) | 1515 | 1515 | 1435 | 1985 | 2010 | 1940 |
| Össztömeg (kg) | 3500 | 3500 | 3500 | 3970 | 3995 | 4005 |
| Végsebesség (km/h) | 155 | 157 | 161 | 155 | 157 | 161 |
| NEDC fogyasztás (l/100 km) | 6,8*/7,0 | 6,8*/7,0 | 8,6 | 6,8*/7,0 | 6,8*/7,0 | 8,6 |
| NEDC CO ₂ -kibocsátás (g/km) | 177*/183 | 177*/183 | 226 | 177*/183 | 177*/183 | 226 |

[▲] Jármű üzemanyaggal, pótkerékkel, szerszámokkal és kiegészítővel. A saját tömeg a magyarországi alapfelszereltség és a választott fizetős opciók függvényében változhat.

[▼] Gépkocsivezető nélkül, valamint a magyarországi alapfelszereltség és a választott fizetős opciók függvényében eltérhet.

* Start&Stop rendszerrel (opció).

DUPLAKABINOS PLATÓS ALVÁZAK



| Külső méretek (mm) | Platós Alváz 3300 kg Duplakabinos | | Platós Alváz 3500 kg Duplakabinos | |
|-----------------------------|-----------------------------------|------|-----------------------------------|------|
| | | | | |
| A Tengelytáv | 3450 | 4035 | 3450 | 4035 |
| L Max. hosszúság | 5738 | 6228 | 5738 | 6228 |
| Max. szélesség | 2100 | 2100 | 2100 | 2100 |
| Első nyomtáv | 1810 | 1810 | 1810 | 1810 |
| Hátsó nyomtáv | 1790 | 1790 | 1790 | 1790 |
| Maximális magasság (üresen) | 2424 | 2424 | 2424 | 2424 |
| Első túlnyúlás | 948 | 948 | 948 | 948 |
| Hátsó túlnyúlás | 1340 | 1245 | 1340 | 1245 |
| E Plató belső hosszúsága | 2398 | 2888 | 2398 | 2888 |
| Plató belső szélessége | 2034 | 2034 | 2034 | 2034 |
| Oldalfal magassága | 400 | 400 | 400 | 400 |

| Tengelytáv 3450 mm Rakodófelület: 4,9 m ² | Platós Alváz 3300 kg Duplakabinos | | | | Platós Alváz 3500 kg Duplakabinos | | | |
|---|-----------------------------------|--------------|--------------|--------------|-----------------------------------|--------------|--------------|--------------|
| | | | | | | | | |
| Motor verziók | 115 MultiJet | 130 MultiJet | 150 MultiJet | 180 MultiJet | 115 MultiJet | 130 MultiJet | 150 MultiJet | 180 MultiJet |
| Saját tömeg [▲] (kg) | 1990 | 2005 | 2005 | 2085 | 1990 | 2005 | 2005 | 2085 |
| Terhelhetőség [▼] (kg) | 1260 | 1245 | 1245 | 1215 | 1330 | 1315 | 1315 | 1345 |
| Össztömeg (kg) | 3250 | 3250 | 3250 | 3300 | 3320 | 3320 | 3320 | 3430 |
| Végsebesség (km/h) | 148 | 155 | 157 | 171 | 148 | 155 | 157 | 171 |
| NEDC fogyasztás (l/100 km) | 6,8 | 6,9*/7,1 | 6,9*/7,1 | 8 | 6,8 | 6,9*/7,1 | 6,9*/7,1 | 8 |
| NEDC CO ₂ -kibocsátás (g/km) | 179 | 180*/186 | 180*/186 | 209 | 179 | 180*/186 | 180*/186 | 209 |

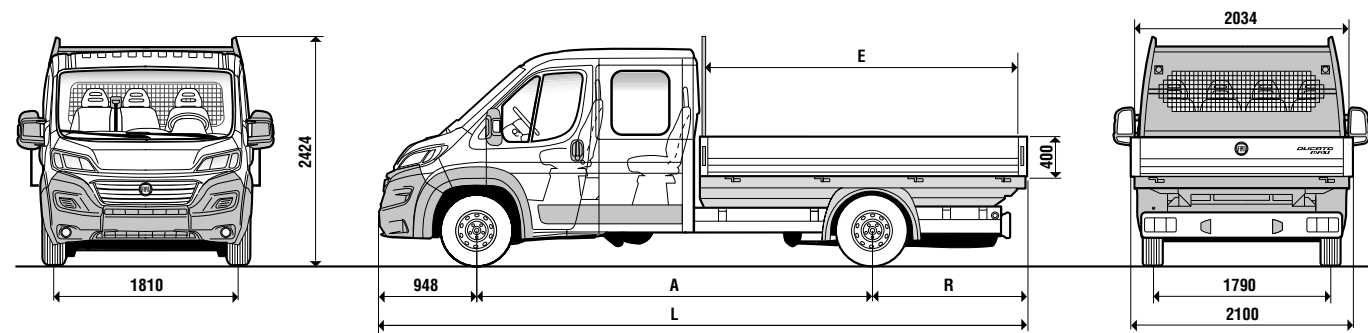
| Tengelytáv 4035 mm Rakodófelület: 5,9 m ² | Platós Alváz 3300 kg Duplakabinos | | | | Platós Alváz 3500 kg Duplakabinos | | |
|---|-----------------------------------|--------------|--------------|--------------|-----------------------------------|--------------|--------------|
| | | | | | | | |
| Motor verziók | 115 MultiJet | 130 MultiJet | 150 MultiJet | 180 MultiJet | 115 MultiJet | 130 MultiJet | 150 MultiJet |
| Saját tömeg [▲] (kg) | 2050 | 2065 | 2065 | 2145 | 2050 | 2065 | 2065 |
| Terhelhetőség [▼] (kg) | 1250 | 1235 | 1235 | 1155 | 1450 | 1435 | 1435 |
| Össztömeg (kg) | 3300 | 3300 | 3300 | 3300 | 3500 | 3500 | 3500 |
| Végsebesség (km/h) | 148 | 155 | 157 | 171 | 148 | 155 | 157 |
| NEDC fogyasztás (l/100 km) | 7 | 6,9*/7,1 | 6,9*/7,1 | 8,5 | 7 | 6,9*/7,1 | 6,9*/7,1 |
| NEDC CO ₂ -kibocsátás (g/km) | 185 | 180*/186 | 180*/186 | 224 | 185 | 180*/186 | 180*/186 |

[▲] Jármű üzemanyaggal, pótkerékkel, szerszámokkal és kiegészítővel. A saját tömeg a magyarországi alapfelszereltség és a választott fizetős opciók függvényében változhat.

[▼] Gépkocsivezető nélkül, valamint a magyarországi alapfelszereltség és a választott fizetős opciók függvényében eltérhet.

* Start&Stop rendszerrel (opció).

MAXI DUPLAKABINOS PLATÓS ALVÁZ



| Külső méretek (mm) | Platós Alvás Maxi 35 Duplakabinos | | | Platós Alvás Maxi 40 Duplakabinos | | |
|-----------------------------|-----------------------------------|------|---------|-----------------------------------|------|---------|
| | 3450 | 4035 | 4035 XL | 3450 | 4035 | 4035 XL |
| A Tengelytáv | 3450 | 4035 | 4035 XL | 3450 | 4035 | 4035 XL |
| L Max. hosszúság | 5738 | 6228 | 6678 | 5738 | 6228 | 6678 |
| Max. szélesség | 2100 | 2100 | 2100 | 2100 | 2100 | 2100 |
| Első nyomtáv | 1810 | 1810 | 1810 | 1810 | 1810 | 1810 |
| Hátsó nyomtáv | 1790 | 1790 | 1790 | 1790 | 1790 | 1790 |
| Maximális magasság (üresen) | 2424 | 2424 | 2424 | 2424 | 2424 | 2424 |
| Első túlnyúlás | 948 | 948 | 948 | 948 | 948 | 948 |
| Hátsó túlnyúlás | 1340 | 1245 | 1695 | 1340 | 1245 | 1695 |
| E Plató belső hosszúsága | 2398 | 2888 | 3338 | 2398 | 2888 | 3338 |
| Plató belső szélessége | 2034 | 2034 | 2034 | 2034 | 2034 | 2034 |
| Oldalfal magassága | 400 | 400 | 400 | 400 | 400 | 400 |

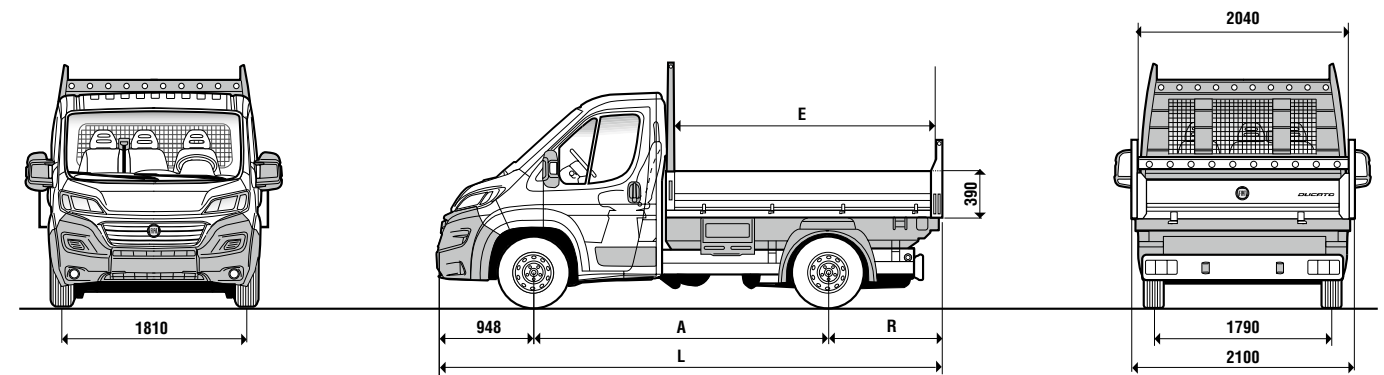
| Tengelytáv 3450 mm Rakodófelület: 4,9 m ² | Platós Alvás Maxi 35 Duplakabinos | | | Platós Alvás Maxi 40 Duplakabinos | | |
|---|-----------------------------------|--------------|--------------|-----------------------------------|--------------|--------------|
| | 130 MultiJet | 150 MultiJet | 180 MultiJet | 130 MultiJet | 150 MultiJet | 180 MultiJet |
| Motor verziók | 130 MultiJet | 150 MultiJet | 180 MultiJet | 130 MultiJet | 150 MultiJet | 180 MultiJet |
| Saját tömeg* (kg) | 2045 | 2045 | 2125 | 2045 | 2045 | 2125 |
| Terhelhetőség* (kg) | 1455 | 1455 | 1375 | 1715 | 1715 | 1715 |
| Össztömeg (kg) | 3500 | 3500 | 3500 | 3760 | 3760 | 3840 |
| Végsebesség (km/h) | 155 | 157 | 161 | 155 | 157 | 161 |
| NEDC fogyasztás (l/100 km) | 6,9/7,1 | 6,9/7,1 | 8,9 | 6,9/7,1 | 6,9/7,1 | 8,9 |
| NEDC CO ₂ -kibocsátás (g/km) | 180/186 | 180/186 | 236 | 180/186 | 180/186 | 236 |

| Tengelytáv 4035 mm Rakodófelület: 5,9 m ² | Platós Alvás Maxi 35 Duplakabinos | | | Platós Alvás Maxi 40 Duplakabinos | | |
|---|-----------------------------------|--------------|--------------|-----------------------------------|--------------|--------------|
| | 130 MultiJet | 150 MultiJet | 180 MultiJet | 130 MultiJet | 150 MultiJet | 180 MultiJet |
| Motor verziók | 130 MultiJet | 150 MultiJet | 180 MultiJet | 130 MultiJet | 150 MultiJet | 180 MultiJet |
| Saját tömeg* (kg) | 2105 | 2105 | 2185 | 2105 | 2105 | 2185 |
| Terhelhetőség* (kg) | 1395 | 1395 | 1315 | 1815 | 1815 | 1820 |
| Össztömeg (kg) | 3500 | 3500 | 3500 | 3920 | 3920 | 4005 |
| Végsebesség (km/h) | 155 | 157 | 161 | 155 | 157 | 161 |
| NEDC fogyasztás (l/100 km) | 6,9/7,1 | 6,9/7,1 | 8,9 | 6,9/7,1 | 6,9/7,1 | 8,9 |
| NEDC CO ₂ -kibocsátás (g/km) | 180/186 | 180/186 | 236 | 180/186 | 180/186 | 236 |

| Tengelytáv 4035 mm XL Rakodófelület: 5,9 m ² | Platós Alvás Maxi 35 Duplakabinos | | | Platós Alvás Maxi 40 Duplakabinos | | |
|--|-----------------------------------|--------------|--------------|-----------------------------------|--------------|--------------|
| | 130 MultiJet | 150 MultiJet | 180 MultiJet | 130 MultiJet | 150 MultiJet | 180 MultiJet |
| Motor verziók | 130 MultiJet | 150 MultiJet | 180 MultiJet | 130 MultiJet | 150 MultiJet | 180 MultiJet |
| Saját tömeg* (kg) | 2145 | 2145 | 2225 | 2145 | 2145 | 2225 |
| Terhelhetőség* (kg) | 1355 | 1355 | 1275 | 1715 | 1715 | 1695 |
| Össztömeg (kg) | 3500 | 3500 | 3500 | 3860 | 3860 | 3920 |
| Végsebesség (km/h) | 155 | 157 | 161 | 155 | 157 | 161 |
| NEDC fogyasztás (l/100 km) | 7,1/7,3 | 7,1/7,3 | 8,9 | 7,1/7,3 | 7,1/7,3 | 8,9 |
| NEDC CO ₂ -kibocsátás (g/km) | 186/192 | 186/192 | 236 | 186/192 | 186/192 | 236 |

* Jármű üzemanyaggal, pótkerékkel, szerszámokkal és kiegészítővel. A saját tömeg a magyarországi alapfelszereltség és a választott fizetős opciók függvényében változhat.
 ▼ Gépkocsivezető nélkül, valamint a magyarországi alapfelszereltség és a választott fizetős opciók függvényében eltérhet.
 * Start&Stop rendszerrel (opció).

PLATÓS ALVÁZ 3-IRÁNYÚ BILLENŐPLATÓVAL (4G3 OPCIÓ)



| Külső méretek (mm) | 3-irányú billenőplatós alvás 3300 kg | | | 3-irányú billenőplatós alvás 3500 kg | | |
|--------------------------|--------------------------------------|------|------|--------------------------------------|------|------|
| | szimpla kabin | | | szimpla kabin | | |
| A Tengelytáv | 3000 | 3450 | 3800 | 3000 | 3450 | 3800 |
| L Max. hosszúság | 5028 | 5578 | 5828 | 5028 | 5578 | 5828 |
| Max. szélesség | 2100 | 2100 | 2100 | 2100 | 2100 | 2100 |
| Első nyomtáv | 1810 | 1810 | 1810 | 1810 | 1810 | 1810 |
| Hátsó nyomtáv | 1790 | 1790 | 1790 | 1790 | 1790 | 1790 |
| Első túlnyúlás | 948 | 948 | 948 | 948 | 948 | 948 |
| Hátsó túlnyúlás | 860 | 860 | 860 | 860 | 860 | 860 |
| E Plató belső hosszúsága | 2525 | 3075 | 3325 | 2525 | 3075 | 3325 |
| Plató belső szélessége | 2040 | 2040 | 2040 | 2040 | 2040 | 2040 |
| Oldalfal magassága | 390 | 390 | 390 | 390 | 390 | 390 |

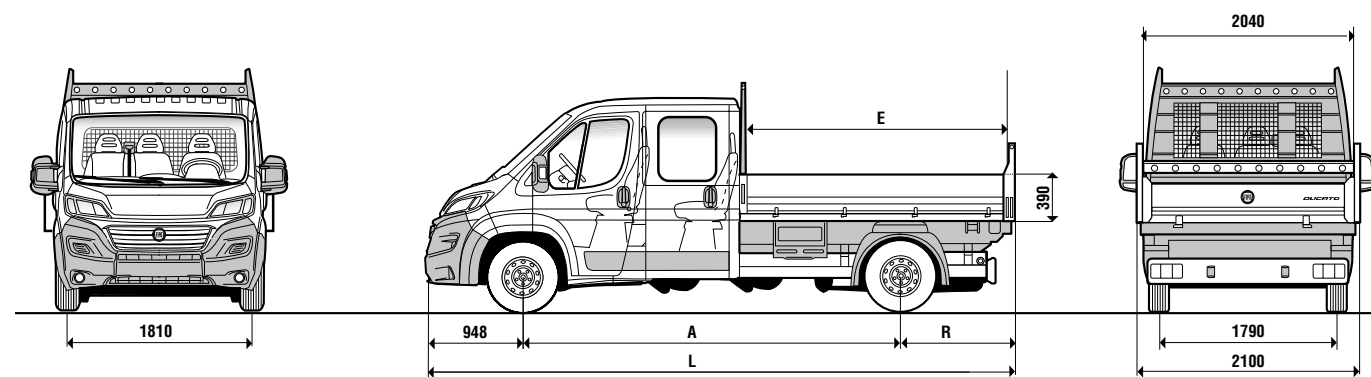
| Tengelytáv 3000 mm Rakodófelület: 5,1 m ² | 3-irányú billenőplatós alvás 3300 kg | | | | 3-irányú billenőplatós alvás 3500 kg | | | |
|---|--------------------------------------|--------------|--------------|--------------|--------------------------------------|--------------|--------------|--------------|
| | 115 MultiJet | 130 MultiJet | 150 MultiJet | 180 MultiJet | 115 MultiJet | 130 MultiJet | 150 MultiJet | 180 MultiJet |
| Motor verziók | 115 MultiJet | 130 MultiJet | 150 MultiJet | 180 MultiJet | 115 MultiJet | 130 MultiJet | 150 MultiJet | 180 MultiJet |
| Saját tömeg* (kg) | 2258 | 2273 | 2273 | 2353 | 2258 | 2273 | 2273 | 2353 |
| Terhelhetőség* (kg) | 942 | 927 | 927 | 947 | 1042 | 1047 | 1047 | 1042 |
| Össztömeg (kg) | 3200 | 3200 | 3200 | 3300 | 3300 | 3320 | 3320 | 3395 |
| Végsebesség (km/h) | 148 | 155 | 157 | 171 | 148 | 155 | 157 | 171 |
| NEDC fogyasztás (l/100 km) | 7,2 | 7,1/7,3 | 7,1/7,3 | 8,5 | 7,2 | 7,1/7,3 | 7,1/7,3 | 8,5 |
| NEDC CO ₂ -kibocsátás (g/km) | 190 | 186/192 | 186/192 | 224 | 190 | 186/192 | 186/192 | 224 |

| Tengelytáv 3450 mm Rakodófelület: 6,3 m ² | 3-irányú billenőplatós alvás 3300 kg | | | | 3-irányú billenőplatós alvás 3500 kg | | | |
|---|--------------------------------------|--------------|--------------|--------------|--------------------------------------|--------------|--------------|--------------|
| | 115 MultiJet | 130 MultiJet | 150 MultiJet | 180 MultiJet | 115 MultiJet | 130 MultiJet | 150 MultiJet | 180 MultiJet |
| Motor verziók | 115 MultiJet | 130 MultiJet | 150 MultiJet | 180 MultiJet | 115 MultiJet | 130 MultiJet | 150 MultiJet | 180 MultiJet |
| Saját tömeg* (kg) | 2303 | 2318 | 2318 | 2398 | 2303 | 2318 | 2318 | 2398 |
| Terhelhetőség* (kg) | 997 | 982 | 982 | 902 | 1127 | 1112 | 1112 | 1102 |
| Össztömeg (kg) | 3300 | 3300 | 3300 | 3300 | 3430 | 3430 | 3430 | 3500 |
| Végsebesség (km/h) | 148 | 155 | 157 | 171 | 148 | 155 | 157 | 171 |
| NEDC fogyasztás (l/100 km) | 7,2 | 7,1/7,3 | 7,1/7,3 | 8,5 | 7,2 | 7,1/7,3 | 7,1/7,3 | 8,5 |
| NEDC CO ₂ -kibocsátás (g/km) | 190 | 186/192 | 186/192 | 224 | 190 | 186/192 | 186/192 | 224 |

| Tengelytáv 3800 mm Rakodófelület: 6,8 m ² | 3-irányú billenőplatós alvás 3300 kg | | | 3-irányú billenőplatós alvás 3500 kg | | | |
|---|--------------------------------------|--------------|--------------|--------------------------------------|--------------|--------------|--------------|
| | 115 MultiJet | 130 MultiJet | 150 MultiJet | 115 MultiJet | 130 MultiJet | 150 MultiJet | 180 MultiJet |
| Motor verziók | 115 MultiJet | 130 MultiJet | 150 MultiJet | 115 MultiJet | 130 MultiJet | 150 MultiJet | 180 MultiJet |
| Saját tömeg* (kg) | 2338 | 2353 | 2353 | 2338 | 2353 | 2353 | 2433 |
| Terhelhetőség* (kg) | 962 | 947 | 947 | 1162 | 1147 | 1147 | 1067 |
| Össztömeg (kg) | 3300 | 3300 | 3300 | 3500 | 3500 | 3500 | 3500 |
| Végsebesség (km/h) | 148 | 155 | 157 | 148 | 155 | 157 | 171 |
| NEDC fogyasztás (l/100 km) | 7,2 | 7,1/7,3 | 7,1/7,3 | 7,2 | 7,1/7,3 | 7,1/7,3 | 8,5 |
| NEDC CO ₂ -kibocsátás (g/km) | 190 | 186/192 | 186/192 | 190 | 186/192 | 186/192 | 224 |

* Jármű üzemanyaggal, pótkerékkel, szerszámokkal és kiegészítővel. A saját tömeg a magyarországi alapfelszereltség és a választott fizetős opciók függvényében változhat.
 ▼ Gépkocsivezető nélkül, valamint a magyarországi alapfelszereltség és a választott fizetős opciók függvényében eltérhet.
 * Start&Stop rendszerrel (opció).

PLATÓS ALVÁZ 3-IRÁNYÚ BILLENŐPLATÓVAL (4G3 OPCIÓ)



| Külső méretek (mm) | 3-irányú billenőplátós alváz 3300 kg | | 3-irányú billenőplátós alváz 3500 kg | |
|------------------------|--------------------------------------|-------------------------------------|--------------------------------------|-------------------------------------|
| | Duplakabinos | Szimplakabin zárható tárolódobozzal | Duplakabinos | Szimplakabin zárható tárolódobozzal |
| A Tengelytáv | 4035 | 4035 | 4035 | 4035 |
| L Max. hosszúság | 6123 | 6123 | 6123 | 6123 |
| Max. szélesség | 2100 | 2100 | 2100 | 2100 |
| Első nyomtáv | 1810 | 1810 | 1810 | 1810 |
| Hátsó nyomtáv | 1790 | 1790 | 1790 | 1790 |
| Első túlnyúlás | 948 | 948 | 948 | 948 |
| Hátsó túlnyúlás | 860 | 860 | 860 | 860 |
| E Plató belső hossza | 2750 | 2750 | 2750 | 2750 |
| Plató belső szélessége | 2040 | 2040 | 2040 | 2040 |
| Oldalfal magassága | 390 | 390 | 390 | 390 |

| Tengelytáv 4035 mm Rakodófelület: 5,6 m ² | 3-irányú billenőplátó 3300 kg Duplakabinos | | | 3-irányú billenőplátó 3500 kg Duplakabinos | | |
|---|---|--------------|--------------|---|--------------|--------------|
| | Motor verziók | 115 MultiJet | 130 MultiJet | 150 MultiJet | 115 MultiJet | 130 MultiJet |
| Saját tömeg* (kg) | 2513 | 2528 | 2528 | 2513 | 2528 | 2528 |
| Terhelhetőség* (kg) | 787 | 772 | 772 | 987 | 972 | 972 |
| Össztömeg (kg) | 3300 | 3300 | 3300 | 3500 | 3500 | 3500 |
| Végsebesség (km/h) | 148 | 155 | 157 | 148 | 155 | 157 |
| NEDC fogyasztás (l/100 km) | 7,2 | 7,1*/7,3 | 7,1*/7,3 | 7,2 | 7,1*/7,3 | 7,1*/7,3 |
| NEDC CO ₂ -kibocsátás (g/km) | 190 | 186*/192 | 186*/192 | 190 | 186*/192 | 186*/192 |

| Tengelytáv 4035 mm Rakodófelület: 5,6 m ² | 3-irányú billenőplátó 3300 kg Szimplakabin zárható tárolódobozzal | | | 3-irányú billenőplátó 3500 kg Szimplakabin zárható tárolódobozzal | | | |
|---|--|--------------|--------------|--|--------------|--------------|--------------|
| | Motor verziók | 115 MultiJet | 130 MultiJet | 150 MultiJet | 115 MultiJet | 130 MultiJet | 150 MultiJet |
| Saját tömeg* (kg) | 2358 | 2373 | 2373 | 2358 | 2373 | 2373 | 2453 |
| Terhelhetőség* (kg) | 942 | 927 | 927 | 1142 | 1127 | 1127 | 1047 |
| Össztömeg (kg) | 3300 | 3300 | 3300 | 3500 | 3500 | 3500 | 3500 |
| Végsebesség (km/h) | 148 | 155 | 157 | 148 | 155 | 157 | 171 |
| NEDC fogyasztás (l/100 km) | 7,2 | 7,1*/7,3 | 7,1*/7,3 | 7,2 | 7,1*/7,3 | 7,1*/7,3 | 8,5 |
| NEDC CO ₂ -kibocsátás (g/km) | 190 | 186*/192 | 186*/192 | 190 | 186*/192 | 186*/192 | 224 |

▲ Jármű üzemanyaggal, pótkerékkel, szerszámokkal és kiegészítővel. A saját tömeg a magyarországi alapfelszereltség és a választott fizetős opciók függvényében változhat.
▼ Gépkocsivezető nélkül, valamint a magyarországi alapfelszereltség és a választott fizetős opciók függvényében eltérhet.
* Start&Stop rendszerrel (opció).

MAXI PLATÓS ALVÁZ 3-IRÁNYÚ BILLENŐPLATÓVAL (4G3 OPCIÓ)

| Külső méretek (mm) | 3-irányú billenőplátós Maxi Alváz 3500 kg | | | | | 3-irányú billenőplátós Maxi Alváz 4000 kg | | | | |
|-------------------------|---|---------------|-------------------------------------|-------------|-------------|---|---------------|-------------------------------------|-------------|-------------|
| | Szimpla-kabin | Szimpla-kabin | Szimplakabin zárható tárolódobozzal | Dupla-kabin | Dupla-kabin | Szimpla-kabin | Szimpla-kabin | Szimplakabin zárható tárolódobozzal | Dupla-kabin | Dupla-kabin |
| A Tengelytáv | 3450 | 3800 | 4035 | 4035 | 4035 XL | 3450 | 3800 | 4035 | 4035 | 4035 XL |
| L Max. hosszúság | 5578 | 5828 | 6123 | 6123 | 6448 | 5578 | 5828 | 6123 | 6123 | 6448 |
| Max. szélesség | 2100 | 2100 | 2100 | 2100 | 2100 | 2100 | 2100 | 2100 | 2100 | 2100 |
| Első nyomtáv | 1810 | 1810 | 1810 | 1810 | 1810 | 1810 | 1810 | 1810 | 1810 | 1810 |
| Hátsó nyomtáv | 1790 | 1790 | 1790 | 1790 | 1790 | 1790 | 1790 | 1790 | 1790 | 1790 |
| Első túlnyúlás | 948 | 948 | 948 | 948 | 948 | 948 | 948 | 948 | 948 | 948 |
| Hátsó túlnyúlás | 860 | 860 | 860 | 860 | 1225 | 860 | 860 | 860 | 860 | 1225 |
| E Plató belső hossza | 3075 | 3325 | 2750 | 2750 | 3075 | 3075 | 3325 | 2750 | 2750 | 3075 |
| Raktér belső szélessége | 2040 | 2040 | 2040 | 2040 | 2040 | 2040 | 2040 | 2040 | 2040 | 2040 |
| Oldalfal magassága | 390 | 390 | 390 | 390 | 390 | 390 | 390 | 390 | 390 | 390 |

| Tengelytáv 3450 mm Rakodófelület: 6,3 m ² | 3-irányú billenőplátós Maxi 35 alváz | | | 3-irányú billenőplátós Maxi 40 alváz | | |
|---|--------------------------------------|--------------|--------------|--------------------------------------|--------------|--------------|
| | Motor verziók | 130 MultiJet | 150 MultiJet | 180 MultiJet | 130 MultiJet | 150 MultiJet |
| Saját tömeg* (kg) | 2358 | 2358 | 2438 | 2358 | 2358 | 2438 |
| Terhelhetőség* (kg) | 1142 | 1142 | 1062 | 1562 | 1562 | 1532 |
| Össztömeg (kg) | 3500 | 3500 | 3500 | 3920 | 3920 | 3970 |
| Végsebesség (km/h) | 155 | 157 | 161 | 155 | 157 | 161 |
| NEDC fogyasztás (l/100 km) | 7,1*/7,3 | 7,1*/7,3 | 8,9 | 7,1*/7,3 | 7,1*/7,3 | 8,9 |
| NEDC CO ₂ -kibocsátás (g/km) | 186*/192 | 186*/192 | 236 | 186*/192 | 186*/192 | 236 |

| Tengelytáv 3800 mm Rakodófelület: 6,8 m ² | 3-irányú billenőplátós Maxi 35 alváz | | | 3-irányú billenőplátós Maxi 40 alváz | | |
|---|--------------------------------------|--------------|--------------|--------------------------------------|--------------|--------------|
| | Motor verziók | 130 MultiJet | 150 MultiJet | 180 MultiJet | 130 MultiJet | 150 MultiJet |
| Saját tömeg* (kg) | 2393 | 2393 | 2473 | 2393 | 2393 | 2473 |
| Terhelhetőség* (kg) | 1107 | 1107 | 1027 | 1612 | 1612 | 1627 |
| Össztömeg (kg) | 3500 | 3500 | 3500 | 4005 | 4005 | 4100 |
| Végsebesség (km/h) | 155 | 157 | 161 | 155 | 157 | 161 |
| NEDC fogyasztás (l/100 km) | 7,1*/7,3 | 7,1*/7,3 | 8,9 | 7,1*/7,3 | 7,1*/7,3 | 8,9 |
| NEDC CO ₂ -kibocsátás (g/km) | 186*/192 | 186*/192 | 236 | 186*/192 | 186*/192 | 236 |

| Tengelytáv 4035 mm Rakodófelület: 5,6 m ² | 3-irányú billenőplátós Maxi 35 alváz Szimplakabin zárható tárolódobozzal | | | 3-irányú billenőplátós Maxi 40 alváz Szimplakabin zárható tárolódobozzal | | |
|---|---|--------------|--------------|---|--------------|--------------|
| | Motor verziók | 130 MultiJet | 150 MultiJet | 180 MultiJet | 130 MultiJet | 150 MultiJet |
| Saját tömeg* (kg) | 2413 | 2413 | 2493 | 2413 | 2413 | 2493 |
| Terhelhetőség* (kg) | 1087 | 1087 | 1007 | 1592 | 1592 | 1657 |
| Össztömeg (kg) | 3500 | 3500 | 3500 | 4005 | 4005 | 4150 |
| Végsebesség (km/h) | 155 | 157 | 161 | 155 | 157 | 161 |
| NEDC fogyasztás (l/100 km) | 7,1*/7,3 | 7,1*/7,3 | 8,9 | 7,1*/7,3 | 7,1*/7,3 | 8,9 |
| NEDC CO ₂ -kibocsátás (g/km) | 186*/192 | 186*/192 | 236 | 186*/192 | 186*/192 | 236 |

| Tengelytáv 4035 mm Rakodófelület: 5,6 m ² | 3-irányú billenőplátós Maxi 35 duplakabinos alváz | | | 3-irányú billenőplátós Maxi 40 duplakabinos alváz | | |
|---|---|--------------|--------------|---|--------------|--------------|
| | Motor verziók | 130 MultiJet | 150 MultiJet | 180 MultiJet | 130 MultiJet | 150 MultiJet |
| Saját tömeg* (kg) | 2568 | 2568 | 2648 | 2568 | 2568 | 2648 |
| Terhelhetőség* (kg) | 932 | 932 | 852 | 1352 | 1352 | 1357 |
| Össztömeg (kg) | 3500 | 3500 | 3500 | 3920 | 3920 | 4005 |
| Végsebesség (km/h) | 155 | 157 | 161 | 155 | 157 | 161 |
| NEDC fogyasztás (l/100 km) | 7,1*/7,3 | 7,1*/7,3 | 8,9 | 7,1*/7,3 | 7,1*/7,3 | 8,9 |
| NEDC CO ₂ -kibocsátás (g/km) | 186*/192 | 186*/192 | 236 | 186*/192 | 186*/192 | 236 |

| Tengelytáv 4035 mm XL Rakodófelület: 6,3 m ² | 3-irányú billenőplátós Maxi 35 duplakabinos alváz | | | 3-irányú billenőplátós Maxi 40 duplakabinos alváz | | |
|--|---|--------------|--------------|---|--------------|--------------|
| | Motor verziók | 130 MultiJet | 150 MultiJet | 180 MultiJet | 130 MultiJet | 150 MultiJet |
| Saját tömeg* (kg) | 2608 | 2608 | 2688 | 2608 | 2608 | 2688 |
| Terhelhetőség* (kg) | 892 | 892 | 812 | 1252 | 1252 | 1232 |
| Össztömeg (kg) | 3500 | 3500 | 3500 | 3860 | 3860 | 3920 |
| Végsebesség (km/h) | 155 | 157 | 161 | 155 | 157 | 161 |
| NEDC fogyasztás (l/100 km) | 7,1*/7,3 | 7,1*/7,3 | 8,9 | 7,1*/7,3 | 7,1*/7,3 | 8,9 |
| NEDC CO ₂ -kibocsátás (g/km) | 186*/192 | 186*/192 | 236 | 186*/192 | 186*/192 | 236 |

▲ Jármű üzemanyaggal, pótkerékkel, szerszámokkal és kiegészítővel. A saját tömeg a magyarországi alapfelszereltség és a választott fizetős opciók függvényében változhat.
▼ Gépkocsivezető nélkül, valamint a magyarországi alapfelszereltség és a választott fizetős opciók függvényében eltérhet.
* Start&Stop rendszerrel (opció).

SZÉRIAFELSZERELTSÉG ÉS OPCIÓK

| Külső | Furgonok | Üvegezett/ Félig üvegezett furgonok | Platós/ 3-irányú billenőplatós |
|--|----------|---|--------------------------------------|
| Dupla görbületű halogén fényszórók | | | |
| Kétkarú külső visszapillantó tükrök oldalsó irányjelzővel | | | |
| Kulccsal zárható tanksapka | | | |
| Beépített hátsó ködfényszóró és tolatólámpa | | | |
| Zöld üzemanyagszűrő és „víz a gázolajban” jelző | | | |
| Oldalsó ütközőcsíkok (+ sárvédőív a Maxi változatoknál) | | | |
| Harmadik féklámpa | | | - |
| Karosszéria színére fényezett első lökhárítók (7P5 – 457 – 6DZ – 6WH – 4TU – 4TV opciók) | • | • | • |
| Elektromosan állítható és fűthető külső tükrök (csak a 290.0LG.4 verzióhoz opcionális) | 041 | | |
| Baloldali tolóajtó (a H3-as magassághoz nem rendelhető) | 055 | • | - |
| Megerősített hátsó felfüggesztés nehéz felépítményekhez (2500 kg) | 057 | - | • (Maxi) / - |
| Comfort felfüggesztés | 062 | • | - |
| Duplarugós hátsó felfüggesztés | 077 | • | |
| Első ködlámpa | 097 | • | • |
| Fényszórómosó | 102 | • | • |
| 15°-os könnyűfém kerekek (Maxihoz nem elérhető) | 108 | - (Maxi) / • | - (Maxi) / • |
| Szélesebb gumik (225/70/R15 v. 225/75 R16*) | 142 | • / Maxi 4000 és 4250 kg | • / Maxi 4000 és 4250 kg |
| Négyévszakos gumik (225/70 R15 v. 225/75 R16*) | 144 | • | • |
| Hátsó sárfogó | 197 | • | • |
| 16°-os könnyűfém kerekek (csak a Maxi verziókhoz rendelhető) | 208 | • (Maxi) / - | • (Maxi) / - |
| Metálfényezés | 210 | • | • |
| Motorvédő alsó borítás | 237 | • | • |
| Gyári plató | 288 | - | • |
| Elektromosan behajtható külső visszapillantó tükrök | 341 | • | • |
| Oldalsó aláfutásgátló | 358 | - | • |
| Hővisszaverő szélvédő | 4G1 | • | • |
| 3-irányú billenőplató | 4G3 | - | • |
| 125 l-es üzemanyagtank | 4G9 | • | • |
| Megerősített felfüggesztés | 4GM | - | • |
| Vonóhorog elektromos előkészítés | 4HB | • | • |
| 16°-os bicolor könnyűfém keréktárcsák (nem Maxi kivételhez) | 431 | • | • |
| 16°-os bicolor könnyűfém keréktárcsák (Maxi kivételhez) | 432 | • | • |
| Létratartó és hátsó üveg védő rács | 475 | - | • / - (billenőplatós) |
| Üvegezett hátsó ajtó | 519 | | - |
| Jobboldali üvegezett tolóajtó | 520 | | - |
| Kihúzható fellépő a tolóajtó oldalán | 553 | • | - |
| Pneumatikus hátsó felfüggesztés | 555 | • | • |
| Fix vonóhorog | 6JA | • | - |
| Színezett ajtókilincsek | 61A | • | • |
| 250 fokban nyitható hátsó ajtó | 619 | • | - |
| Fekete díszelem az első lökhárító alatt | 7GE | • | • |
| Hátsó fellépő | 75K | • | - |
| Első sárfogó | 747 | • | • |
| Dísztárcsa | 878 | • | • |
| Levehető vonóhorog | 960 | • | - |
| Ezüst díszelem az első lökhárító alatt | ADL | • | • |
| Led-es nappali menetfény (DRL) | LM1 | • | • |
| Fekete hűtőrácskeret krómzott hűtőráccsal | MFM | • | • |

| Belső tér | Furgonok | Üvegezett/ Félig üvegezett furgonok | Platós/ 3-irányú billenőplatós |
|--|----------|---|--------------------------------------|
| Tengelyirányban állítható kormányoszlop | | | |
| Állítható magasságú vezetőülés | | | |
| Többfunkciós műszerfal tárolórekeszekkel, pohártartóval és hűtőrekeszsel (amennyiben a jármű fel van szerelve légkondicionáló berendezéssel) | | | |
| Kabinajtó panelek központi zár és ablakemelő vezérlőkkel | | | |
| Vezetőülés kar- és deréktámasszal | 132 | • | • |
| Lemezelt raktér-elválasztó fal (a 290.0LG.4 esetén széria) | 149 | • | • |
| Kárpitozott fejtámla | 188 | • | • |
| Üveges elválasztófal (csak a 290.0LG.4 verzióhoz opcionális) | 199 | | - |
| Kétszemélyes utasülés hárompontos középső biztonsági övvel | 293 | | |
| Egyszemélyes kiséruülés kar-, és deréktámasszal | 297 | • | • |
| Bőrkormány és -váltó | 320 | • | • |
| Műanyag raktérfal-burkolat | 324 | • | - |
| Raktérburkolat az oldal falakon övonalig (XL tengelytáv esetén széria) | 361 | • | - |
| Raktérpadló borítás | 381 | • | - |
| Quadro mátrix műszerfal fehér háttérvilágítással | 4GF | • | • |
| Fűthető utasülés | 452 | • | • |
| Fűthető vezetőülés | 453 | • | • |
| Állítható magasságú utasülés | 454 | • | • |
| Carter ülés (műanyag borítás az ülés szerkezeten) | 50E | • | • |
| Techno műszerfal (ezüst dekor) | 6BL | • | • |
| Zárt tárolórekesz | 6ZQ | • | • |
| Forgatható vezetőülés | 638 | • | - |
| Rugóval ellátott vezetőülés (tartalmazza a 132-es opciót) | 640 | • | • |
| Forgatható utasülés | 641 | • | - |
| Multifunkcionális eszköztartó | 75Q | • | • |
| Különleges ülészuzat (műbőr) | 727 | • | • |
| Különleges ülészuzat (elegáns barna szövet) | 728 | • | - |
| Felső rakodópolc (duplakabinnál széria) | 835 | • / Maxi 4000 és 4250 kg | • / Maxi 4000 és 4250 kg |

■ = Széria • = Opció -- = Nem rendelhető

| Funkcionális / Elektromos berendezések | Furgonok | Üvegezett/ Félig üvegezett furgonok | Platós/ 3-irányú billenőplatós |
|---|----------|---|--------------------------------------|
| Szervokormány (Servotronic-kal a MultiJet 130, 150 és 180 motorokhoz) | | | |
| Kijelző digitális órával és fedélzeti számítógéppel | | | |
| 12 V-os megvilágított szivargyújtó és csatlakozó | | | |
| Hővisszaverő üvegezés és elektromos első ablakemelők | | | |
| Sebességmérő, elektronikus fordulatszámérő | | | |
| Központi zár távirányítóval | 3 gombos | 3 gombos | 2 gombos |
| Raktértető világítás | | | - |
| Rögzítőfülek a rakományrögzítéshez a raktér-magasság felénél | | | - |
| Manuális légkondicionáló berendezés | 025 | • | • |
| Fűtött hátsó ablak | 029 | • | - |
| Olajsint ellenőrző | 033 | • / 180 MultiJet | • / 180 MultiJet |
| Eső- és sötétedés érzékelő | 051 | • | • |
| Zárreteszelés | 064 | • | • |
| Nagyobb teljesítményű generátor (150 A) | 065 | • (115 MultiJet) / - | • (115 MultiJet) / - |
| Elektromos előkészítés felépítményezéshez | 081 | | • |
| Kiegészítő fűtés Webasto egységgel | 133 | • | • |
| Automata légkondicionáló berendezés | 140 | • | • |
| Kiegészítő fűtés | 200 | • | - |
| Automata, programozható Webasto állófűtés | 205 | • | • |
| Nyitás- és emelésérzékelő riasztó | 213 | • | • |
| TPMS (Keréknyomás ellenőrző) | 365 | • | • |
| Hátsó légkondicionáló előkészítés | 4GT | • | - |
| Hátsó fűtés előkészítés | 4N8 | • | - |
| Nagyobb teljesítményű generátor 180 A | 4WP | • / - (115 MultiJet) | • / - (115 MultiJet) |
| Robotizált váltó (csak a 130, 150 és 180 MultiJet verziókhoz) | 407 | • | • |
| Tempomat | 416 | • | • |
| 4x4 átalakítás előkészítés (csak a 130 és 150 MultiJet verziókhoz) | 5D8 | • | • |
| Start&Stop rendszer (csak a 130 és 150 MultiJet verziókhoz) | 5DE | | • |
| Első lámpatesteken fekete díszcsík | 5EM | • | • |
| Áramtalanító funkció | 5QD | | • |
| Hálós zseb a hátsó ajtón | 51J | • | - |
| Elemlámpaként kiemelhető raktérvilágítás | 58F | • | - |
| Hátsó tolatóradar | 508 | • | - |
| Kronatográf | 650 | • / Maxi 4000 és 4250 kg | • / Maxi 4000 és 4250 kg |
| Nappali menettény (DRL) | 692 | | |
| Hátsó keresztrúd lámpaegységgel | 742 | - | |
| Nagyobb teljesítményű akkumulátor (110 Ah) | 782 | • / 180 MultiJet | • / 180 MultiJet |
| 12 V-os csatlakozó a raktérben | 823 | • | - |
| Kiegészítő hátsó utasfűtés (duplakabinos verzióhoz) | 906 | • | - |
| Traction+ rendszer lejtmenet asszisztenssel | 941 | • | • |
| Dohányzócsomag | 989 | | |
| Tempomat – Sebességhatárolóval (csak a 130 és 150 MultiJet verziókhoz) | NHR | • | • |

| Biztonság | Furgonok | Üvegezett/ Félig üvegezett furgonok | Platós/ 3-irányú billenőplatós |
|--|----------|---|--------------------------------------|
| Automata hárompontos biztonsági övek a kabinülésekhez | | | |
| Állítható magasságú első és hátsó fejtámlák a vezetőkabiban | | | |
| Vezetőoldali légzsák | | | |
| Utásoldali légzsák (egyszemélyes kísérőülés esetén) | CJ1 | • | • |
| ESC borulásvédelemmel LAC (Terhelésfüggő szabályozás) + ASR (Kipörgésgátló) + Hill Holder (visszagurulásgátló) + EBD (Elektronikus fékerelosztó) | 392 | | |
| Sávelhagyásra figyelmeztető rendszer, közlekedésitábla-felismerő – és automata távolsági fényszóró vezérlő funkciók | 41J | • | • |
| Utásoldali légzsák | 502 | • | • |
| Oldal- és függőnylégzsákok | 505 | • | - |
| Sebességkorlátozó automatika (90 km/h) | 58E | • / Maxi 4000 és 4250 kg | • / Maxi 4000 és 4250 kg |
| Sebességkorlátozó automatika (100 km/h) | 5BF | • | • |
| Szerelőkészlet pötterekhez | 786 | | |
| Normál méretű hátsó acél pötterék | 980 | | |
| Audio / Telematika | | | |
| Rádió-előkészítés kábelekkel, antennával és hangfalakkal | 082 | | |
| Rádióvezérlés a kormánykeréken (csak a 7BY és 7BZ jelzésű rádiókhoz) | 245 | • | • |
| Tolatókamera (csak a 6Q2, 6Q3, 6Q8 és 6Q9 jelzésű rádiókkal) | 316 | • | • |
| Tükörbe épített antenna | 5A0 | • | • |
| Külső visszapillantó tükörbe épített DAB rádióantenna | 54Q | • | • |
| Tetőre szerelt DAB rádióantenna | 6GD | • | • |
| Uconnect™ rádió 5"-os érintőképernyővel, CD-lejátszóval, USB-csatlakozóval és AUX bemenettel, a kormánykeréken elhelyezett vezérlőszervekkel és Bluetooth®-szal | 6Q2 | • | • |
| Uconnect™ DAB rádió 5"-os érintőképernyővel, CD lejátszóval, USB-csatlakozóval és AUX bemenettel, a kormánykeréken elhelyezett vezérlőszervekkel és Bluetooth®-szal | 6Q3 | • | • |
| Uconnect™ NAV rádió 5"-os érintőképernyővel, beépített navigációval, CD-lejátszóval USB-csatlakozóval és AUX bemenettel, a kormánykeréken elhelyezett vezérlőszervekkel és Bluetooth®-szal | 6Q8 | • | • |
| Uconnect™ DAB + NAV radio 5"-os érintőképernyővel, beépített navigációval, CD-lejátszóval USB-csatlakozóval és AUX bemenettel, a kormánykeréken elhelyezett vezérlőszervekkel és Bluetooth®-szal | 6Q9 | • | • |
| Bluetooth rádió (CD lejátszó nélkül) | 7BY | • | • |
| Bluetooth-os DAB digitális rádió (CD lejátszó nélkül) | 7BZ | • | • |

www.fiatprofessional.hu

A verziók felszereltsége és a választható kiegészítők köre az adott piaci és jogi követelményeknek megfelelően változhat. A katalógusban szereplő adatok kizárólag tájékoztató jellegűek. A Fiat fenntartja a jogot, hogy a fent leírt modelleken műszaki, illetve kereskedelmi okokból indokolt módosításokat hajtson végre.

Az Ön Fiat márkakereskedője:

